

ALUTHERM[®] *Heating*



Rookgassenafvoersysteem

A 170-300 Series | B 350-600 Series | C 850-1050-1250

INHOUD

1	Prestatieverklaring (DOP/ Declaration Of Performance)	3
1.1	Algemeen	3
1.2	Alutherm A 170-300	3
1.3	Alutherm B 350-600	3
1.4	Alutherm C 850-1050-1250	3
1.5	Aluminium	4
1.5.1	Installatie instructie rookkanaal	7
1.6	Prestatieverklaring (DOP/ Declaration Of Performance)	14
1.6.1	Installatie instructie luchtinlaat	17

1 Prestatieverklaring (DOP / Declaration Of Performance)

1.1 Algemeen

Alle hoofdstukken (rookkanaal en lucht) moeten geïnstalleerd worden volgens de bijbehorende DOP's

De laatste versies van deze DOP's kunt u vinden op:

<https://www.mg-flues.com/certifications/>

1.2 Alutherm A 170-300

Voor aluminium :

0.1(Dn 60-250) (star, enkel) (rookkanaal) T200 P1 W V1 L10/11/13 150 030

Voor PP :

0.8 (Dn 200), (star, enkel) (rookkanaal) T120 P1 W1/2 030 LI E U

1.3 Alutherm B 350-600

Voor aluminium :

0.1(Dn 60-250) (star, enkel) (rookkanaal) T200 P1 W V1 L10/11/13 150 030

1.4 Alutherm C 850-1050-1250

Voor aluminium :

0.1(Dn 60-250) (star, enkel) (rookkanaal) T200 P1 W V1 L10/11/13 150 030



PRESTATIEVERKLARING

N° 001-MG-ALU DoP

1. Unieke identificatie:

M&G Rookgasafvoersysteem met aluminium rookgasvoering

EN 1856-1: 2009

Pijpen, hulpstukken en doorvoeren met rookgasvoering van aluminium

0.1	(Dn 60-250*)	(star, enkel)	(rookgas)	T200 P1	W V1	L10/11/13 150	O30
0.2	(Dn 60-150)	(star, enkel)	(rookgas)	T250 P1	W V1	L10/11/13 150	O40
0.4	(Dn 60/100-130/200)	(star, conc.)	(rookgas/lucht)	T200 P1	W V1	L10/11/13 150	O00
0.4a	(Dn 60/100-100/150, IA)	(star, conc.)	(rookgas/lucht)	T200 P1	W V1	L10/11/13 150	O00
0.5	(Dn 60/100-130/200)	(star, conc.)	(rookgas/lucht)	T250 P1	W V1	L10/11/13 150	O00
0.6	(Dn 70-150)	(star, enkel)	(rookgas)	T250 P1	D Vm	L11070	O40
0.7	(Dn 70-200; NEN 7203)	(star, enkel)	(rookgas)	T250 N1	D Vm	L11045/063	O40
0.8	(Dn 250-400)	(star, enkel)	(rookgas)	T250 N1	D Vm	L11045/063	O40
T.1	(Doorvoer PP Dn 60/100-100/150)	(dak, muur)	(rookgas/lucht)	T120 P1	W V1	L13 150	O00
T.2	(Doorvoer PP Dn 80-80)	(dak)	(rookgas/lucht)	T120 P1	W V1	L13 150	O30
A.1	(Dn 60/100-100/150)	(star, conc.)	(rookgas/lucht)	T200 P1	W V1	L13 150	O00

* Alleen enkele delen, geen compleet systeem

Voor batch- of datumcode van de fabrikant: zie productmarkering

2. Beoogd gebruik:

Producten voor de constructie van enkelwandige of concentrische rookgasafvoersystemen voor het naar buiten afvoeren van rookgassen van verbrandingstoestellen. De systemen 0.4, 0.4a, 0.5, T.1, T.2 en A.1 zijn ook geschikt om verbrandingslucht van buitenaf aan te voeren.

3. Fabrikant:

MUELINK & GROU B.V.
P.O. Box 509
9700 AM Groningen
E: info@mg-flues.com

Burgerhout B.V.
P.O. Box 77
9400 AB Assen
E: info@burgerhout.nl

4. Gemachtigde:

Niet van toepassing.

5. Systeem voor de beoordeling en verificatie van de prestatiebestendigheid:

System 2+.

6. Geharmoniseerde norm:

De genotificeerde certificatie-instellingen met nummer 0476 heeft de initiële inspectie uitgevoerd in de productie, voert de permanente bewaking, beoordeling en keuring van de productiecontrole uit en heeft het certificaat van de productiecontrole opgesteld.

M&G Group Europe bv.

Dr. A.F. Philipsweg 39 • P.O. Box 77 • 9400 AB Assen • The Netherlands • T: +31 (0)592 34 30 43 • F: +31 (0)592 34 08 25 • E: info@mg-group.com
CoC. 02043040 • VAT No. NL008485384B01 • IBAN NL64RABO0329436317 • BIC RABO NL2U

7. Aangegeven prestaties

	Essentiele karakteristieken	Prestaties	Technische specificaties
1	Druksterkte		EN 1856-1:2009
	Systemen 0.1, 0.2, 0.4, 0.5, 0.6, 0.7 en 0.8	Maximale hoogte 24 m bij toepassing van ondersteuningsbocht, onbeperkt indien gebeugeld iedere 2 m.	
	Systeem 0.4a	Maximale hoogte 10m.	
	Systeem T.1, T.2	Niet van toepassing.	
	Systeem A.1	Maximaal 2 m.	
2	Brandveiligheid (volledig gesloten getest met geventileerde opening, mits van toepassing)		
	Systeem 0.1	T200 O30	
	Systemen 0.2, 0.6, 0.7, 0.8 en 0.9	T250 O40	
	Systeem 0.4, 0.4a en A.1	T200 O00	
	Systeem 0.5	T250 O00	
	Systeem T.1	T120 O00	
	Systeem T.2	T120 O30	
3	Gasdichtheid		
	Systemen 0.1, 0.2, 0.4, 0.4a, 0.5, 0.6, T.1, T.2 en A.1	P1	
	Systemen 0.7 en 0.8	N1	
4	Stromingsweerstand	Stromingsweerstand volgens EN 13384-1, zie datasheet.	
5	Isolatiewaarde	0.00 m ² K/W	
6	Bestand tegen roetbrand	Nee (O)	
7	Buigtreksterkte		
	Niet verticale installatie		
	Systemen 0.1, 0.2, 0.4, 0.4a, 0.5, 0.6, 0.7 en 0.8	De maximale horizontale lengte is onbegrensd, mits gebeugeld bij iedere verbinding en iedere 2 m. Minimaal afschot 3°.	
	Systeem T.1, T.2	Voor verticale (dak) toepassing: niet van toepassing. Voor horizontale (muur) toepassing: zie montage-instructies.	
	Systeem A.1	Niet van toepassing, alleen voor verticale installatie.	
	Windbelasting voor externe installatie		
	Systemen 0.4, 0.5, T.1, T.2 en doorvoeren van systeem 0.7	Muurbeugels toepassen bij elke verbinding. De hoogte boven de laatste beugel is 2 m.	
	Systeem 0.4a	Muurbeugels toepassen bij elke verbinding. De hoogte boven de laatste beugel is 1 m.	
	Systemen 0.1, 0.2, 0.6, 0.7 en 0.8	Niet van toepassing, alleen voor binnen installatie.	
	Systeem A.1	Alleen in combinatie met bijbehorende metalen buitenwand. Maximale hoogte 2 m, gebruik tuidraden boven de 1 m.	
8	Bestand tegen condensatie, waterdampdiffusie en condensatiepenetratie		
	Systemen 0.1, 0.2, 0.4, 0.4a, 0.5, T.1, T.2 en A.1	Ja	
	Systemen 0.6, 0.7 en 0.8	Nee	
9	Duurzaam bestand tegen corrosie		
	Systemen 0.1, 0.2, 0.4, 0.4a, 0.5, T.1, T.2 en A.1	V1	
	Systemen 0.6, 0.7 en 0.8	Vm	
10	Duurzaam bestand tegen indringen van regenwater		
	Systemen 0.4, 0.5, T.1, T.2 en A.1	Ja, systemen 0.4 en 0.5 alleen met extra kit, zie instructies. Systeem A.1 alleen in combinatie met bijbehorende metalen buitenwand.	
	Systemen 0.1, 0.2, 0.4a, 0.6, 0.7 en 0.8	Nee, alleen voor binnen installatie.	
11	Vorst-dooi bestendig	Ja	
12	Gevaarlijke stoffen	Bevat geen gevaarlijke stoffen.	Relevante nationale voorschriften

De prestaties van de hierboven beschreven systemen zijn conform de reeks aangegeven prestaties. Deze prestatieverklaring wordt verstrekt in overeenstemming met de Verordening (EU) nr. 305/2011 en onder de exclusieve verantwoordelijkheid van de hierboven vermelde fabrikant.

Ondertekend voor en namens de fabrikant door:

Gezienus Hoving | Manufacturing Manager M&G Group Europe



Groningen (NL), 1 december 2018

Productomschrijving en toepassing

PRODUCTOMSCHRIJVING EN TOEPASSING

Toepassing enkelwandig systeem geschikt voor het afvoeren van rookgassen en en toevoeren van verbrandingslucht voor Type B en Type C toestellen.

Nominale rookgas diameter	80, 100, 130, 150	60, 70, 80, 100, 110, 130, 150, 180, 200, 250	80, 100, 130, 150
Warmte weerstand Rookgas/Lucht	0 m ² K/W		
Druk verliezen	Zie nationale regelgeving, zie ook de voorschriften van de toestelfabrikant t.a.v. de maximaal te installeren lengte.		
Gewicht	Contact producent		
Materiaal/wanddikte rookgaspijp	AL / 0,7 mm	AL / 1,5 mm	INOX / 0,4 mm
Systeem nrs. en CE markeringen			
	EN 1856-1	EN 1856-1	EN 1856-1
	0.6 T250 P1 D VM L11070 O(40)	0.1 T200 P1 W V1 L10/11/13/150 O(30)	0.1 T250 P1 W V2 L50040 O(50)
		0.2 T250 P1 W V1 L10/11/13/150 O(40)	
Dop nr.			
	001-MG-Alu DoP	001-MG-Alu DoP	001-MG-RVS DoP
Uitleg CE markering:			
Norm	EN 1856-1	EN 1856-1	EN 1856-1
Temperatuurklasse: T maximaal in °C	250	200, 250	250
Drukklasse: maximaal	P1	P1	P1
Condensaat bestendigheid			
	D	W	W
Corrosieklasse			
	VM	V1	V2
Afstand tot brandbaar materiaal: O(xx) xx in mm			
	40	30, 40	50
Wind last			
	Niet van toepassing, alleen voor binnen installatie.		
Druklast			
	Maximale hoogte 24 m bij toepassing van ondersteuningsbocht, onbeperkt indien gebeugeld iedere 2 m.		
Buigsterkte			
	2 m mits gebeugeld bij iedere verbinding en iedere 2 m.		
Gevaarlijke stoffen			
	nvt		

Opm.: Overige toepassingen in overleg met de producent

ALGEMEEN

- Sla het materiaal binnen op.
- Controleer de onderdelen op eventuele beschadigingen.
- Combineer Coaxline systeem alleen met componenten van M&G Group members.
- Installeer volgens nationale regelgeving.

Indien een systeem moet voldoen aan KOMO en/of BRL Gastec QA voorschriften gelden aanvullende eisen, zie de installatievoorschriften.

Vul de eventueel meegeleverde schoorsteenlabel in en plaats deze in de buurt van de schoorsteen-aansluiting van het toestel.

REINIGING

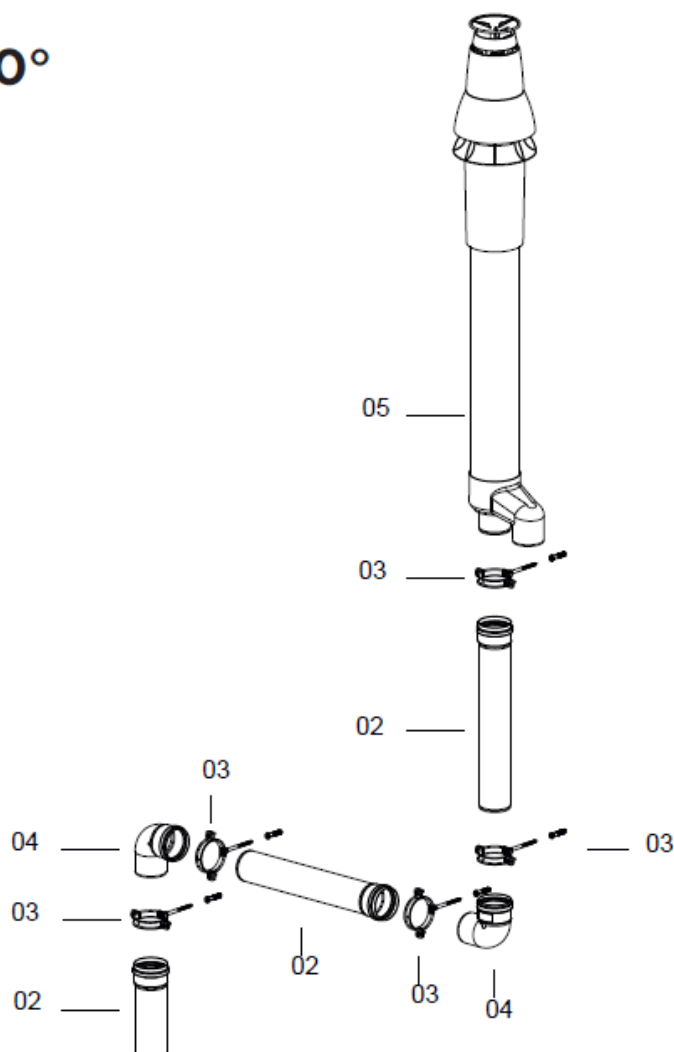
De buitenkant van het materiaal kan schoongemaakt worden met een vochtige doek met water en indien nodig een beetje afwasmiddel.

Zet- en/of drukfouten of technische wijzigingen voorbehouden. Raadpleeg bij twijfel altijd afdeling verkoop voor advies.

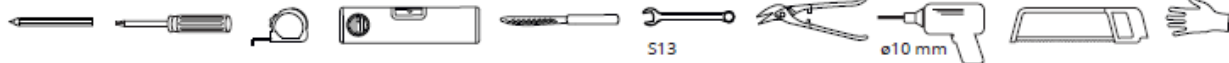
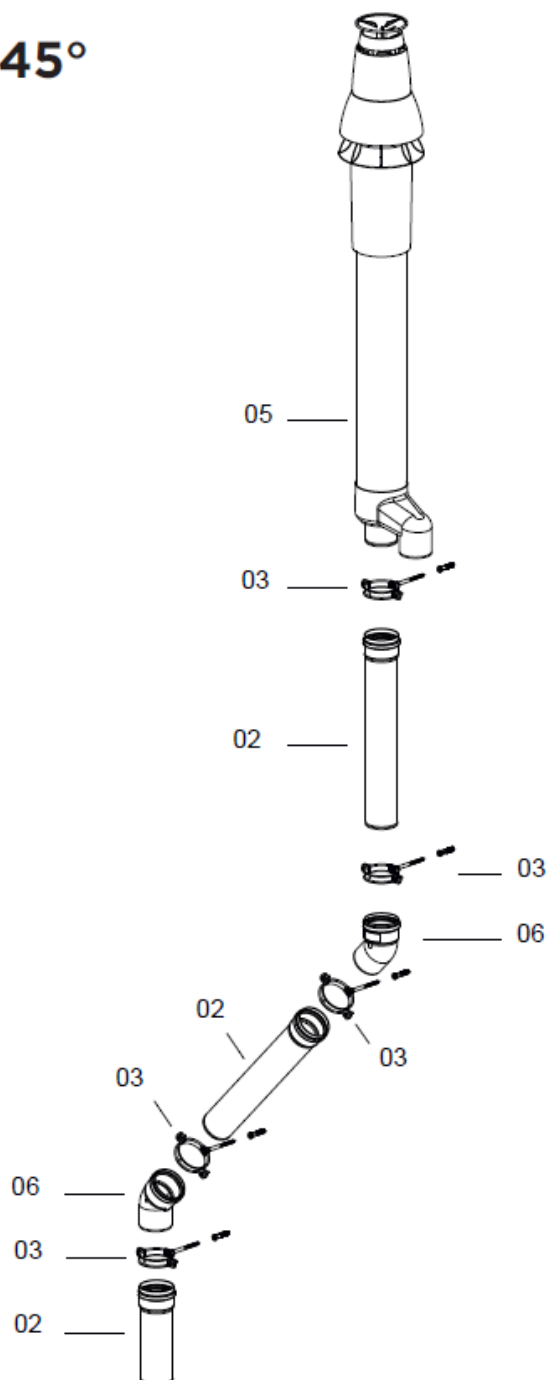
1.5.1 Installatie instructie rookkanaal

90° & 45°

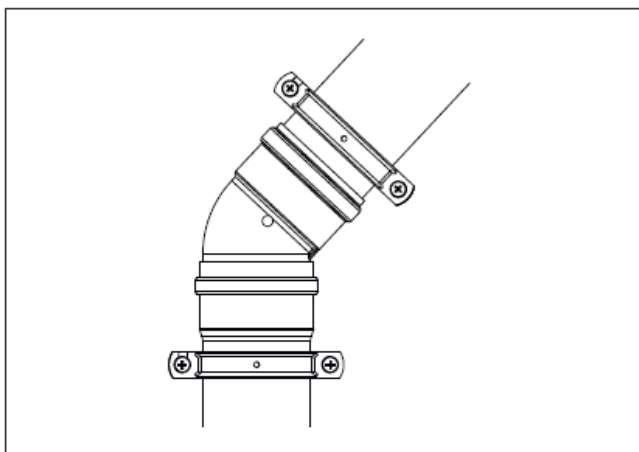
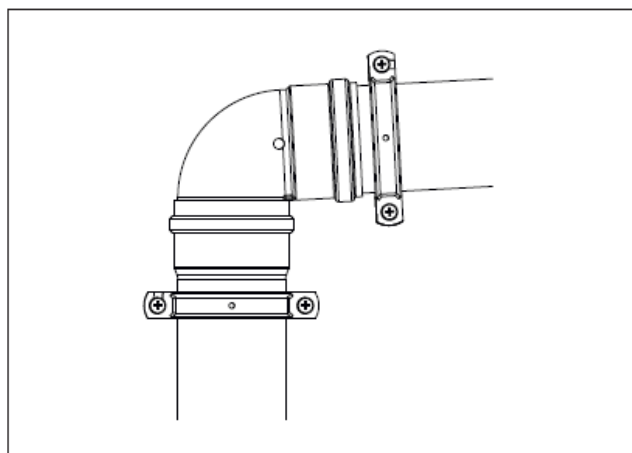
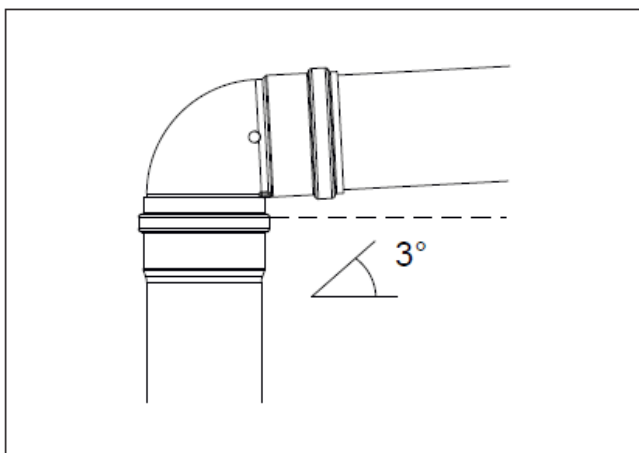
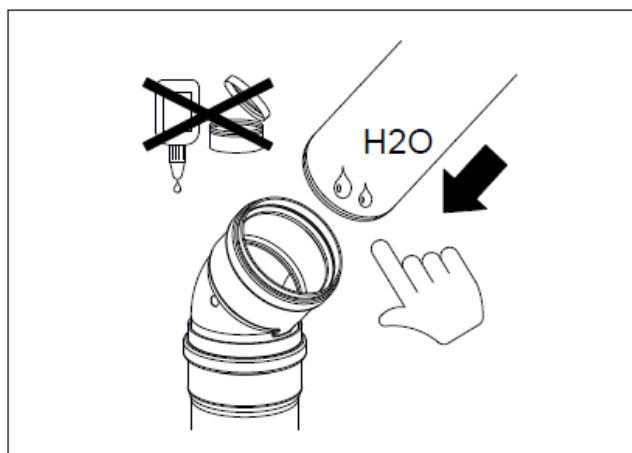
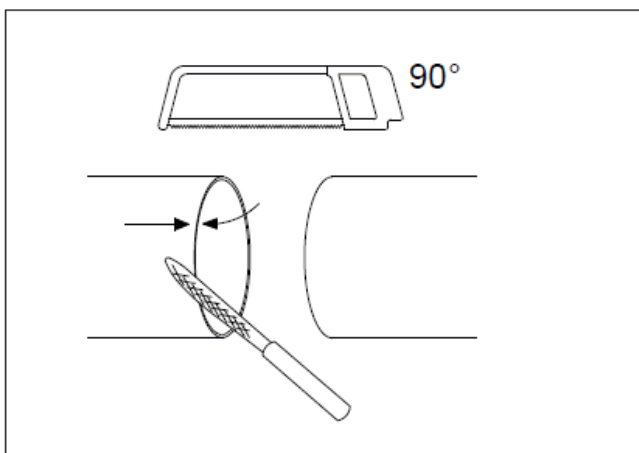
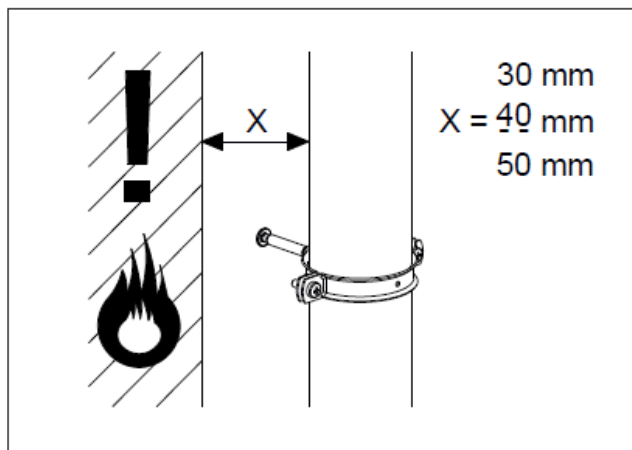
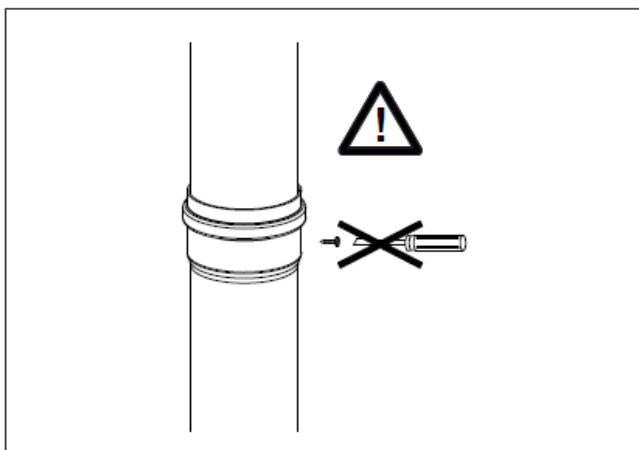
90°

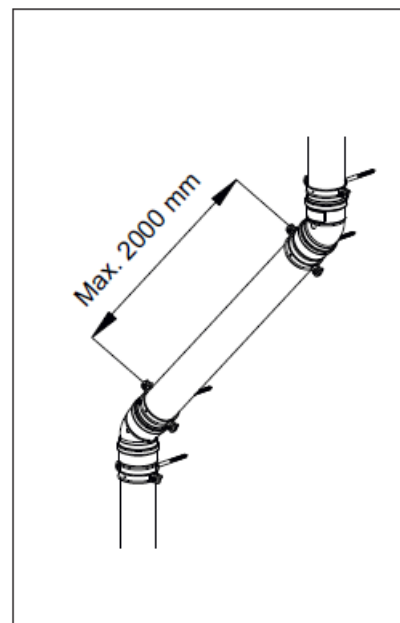
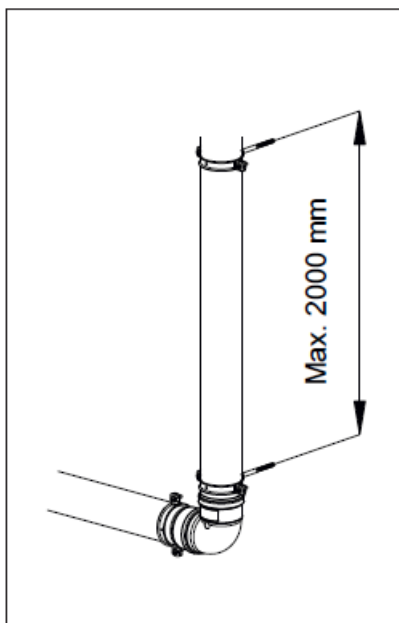
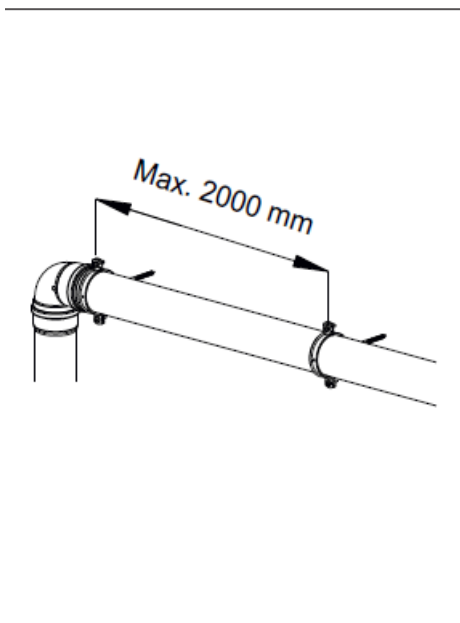
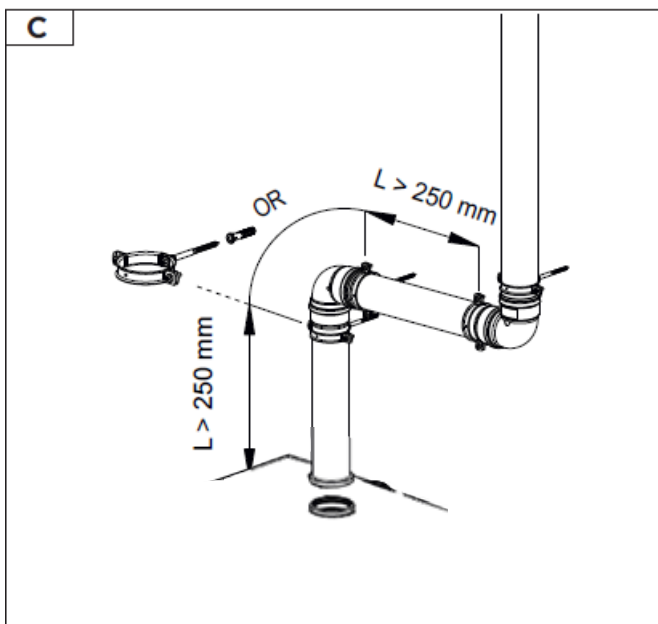
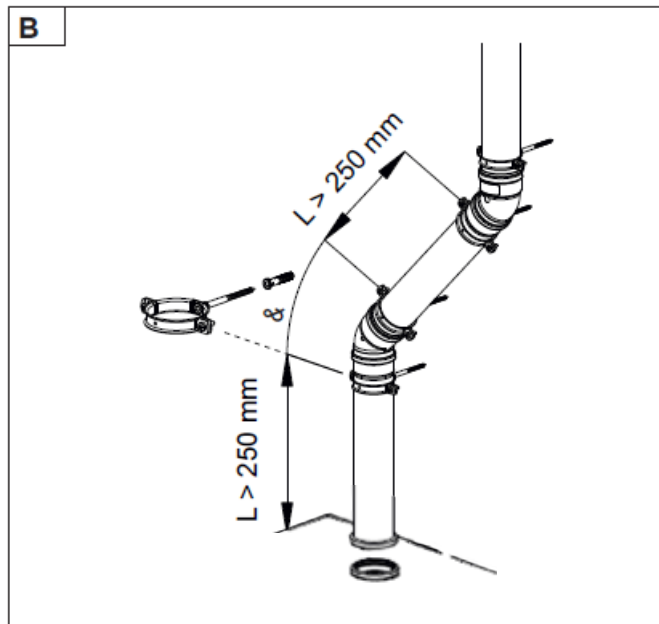
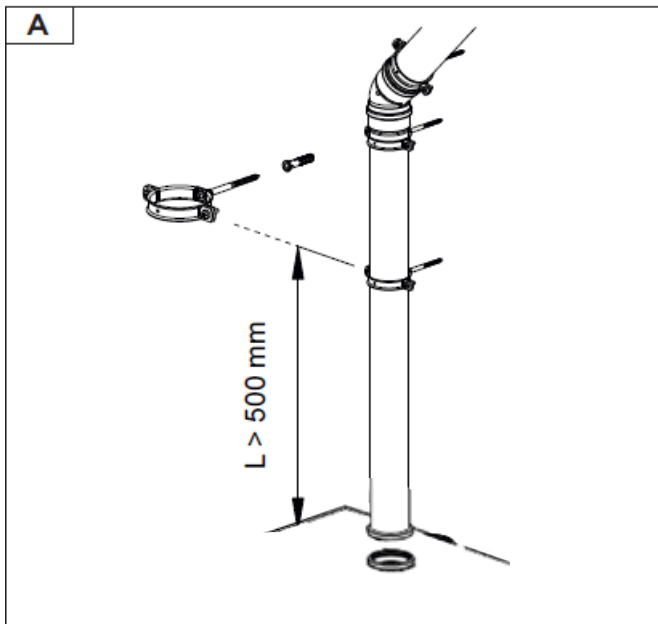


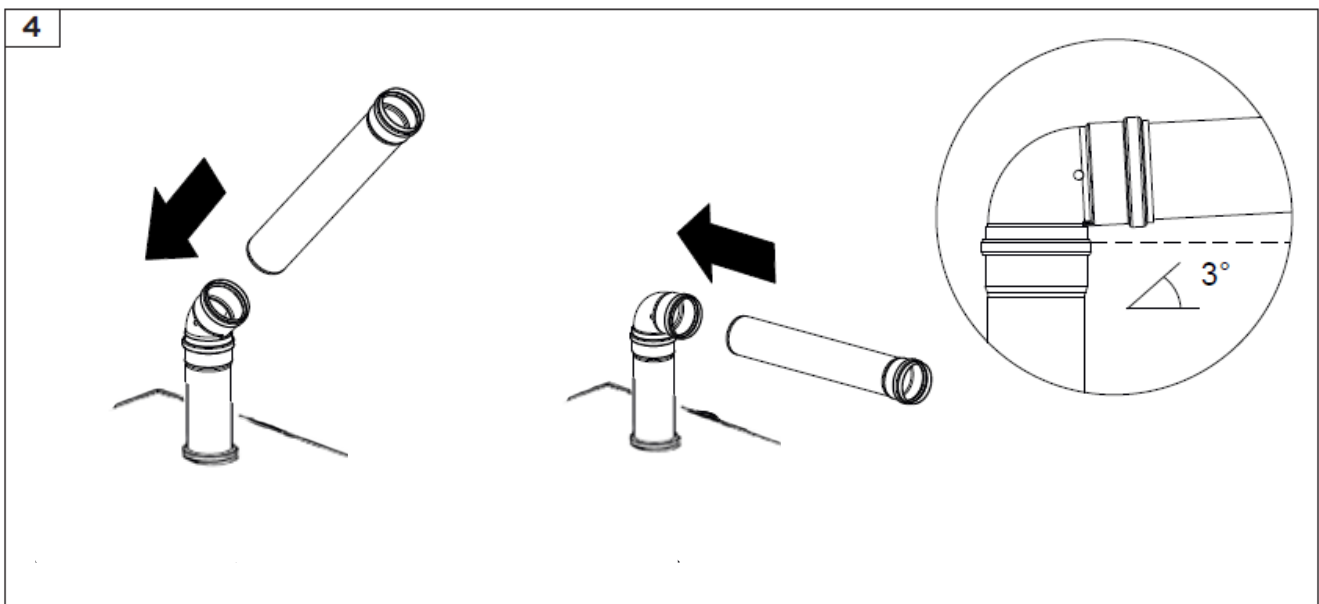
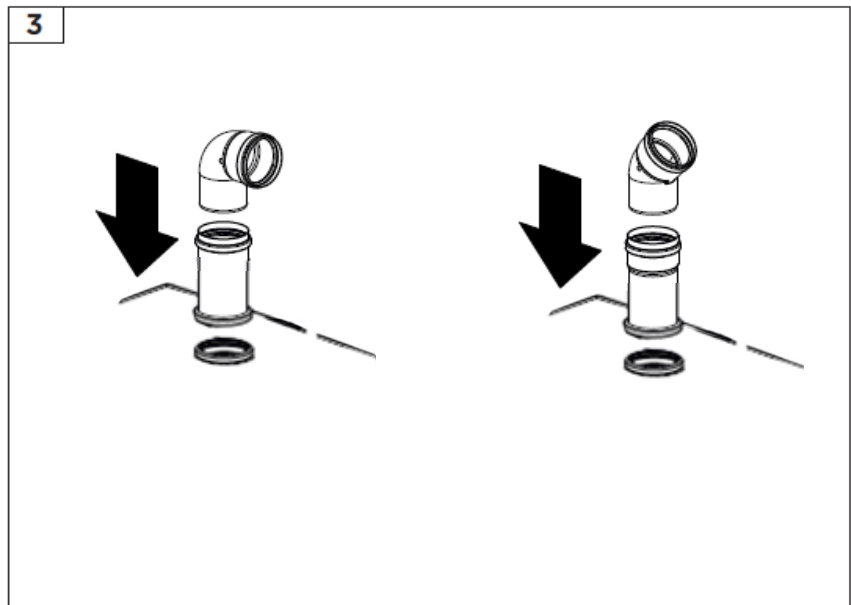
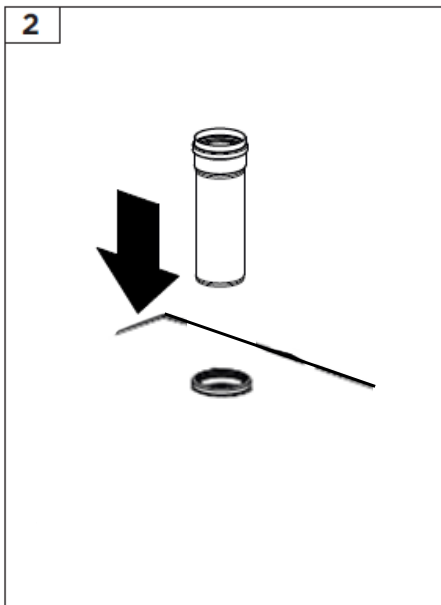
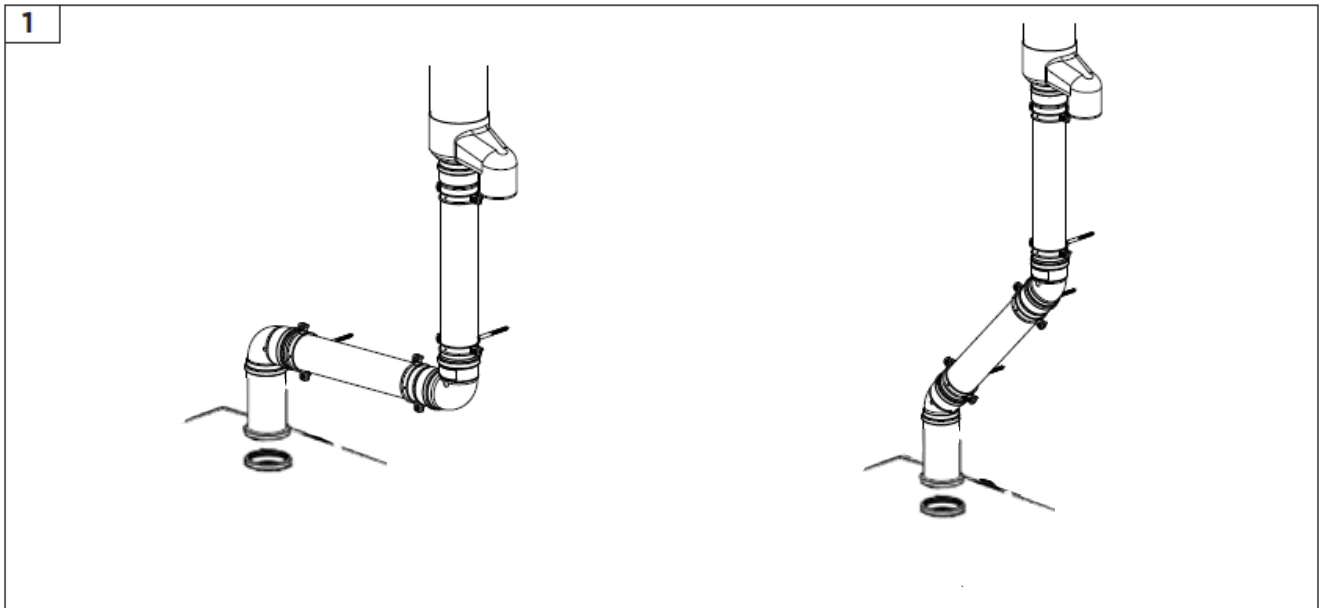
45°

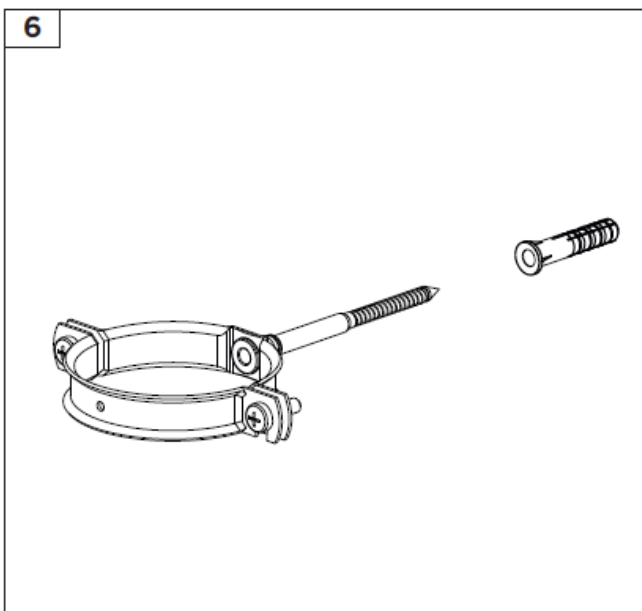
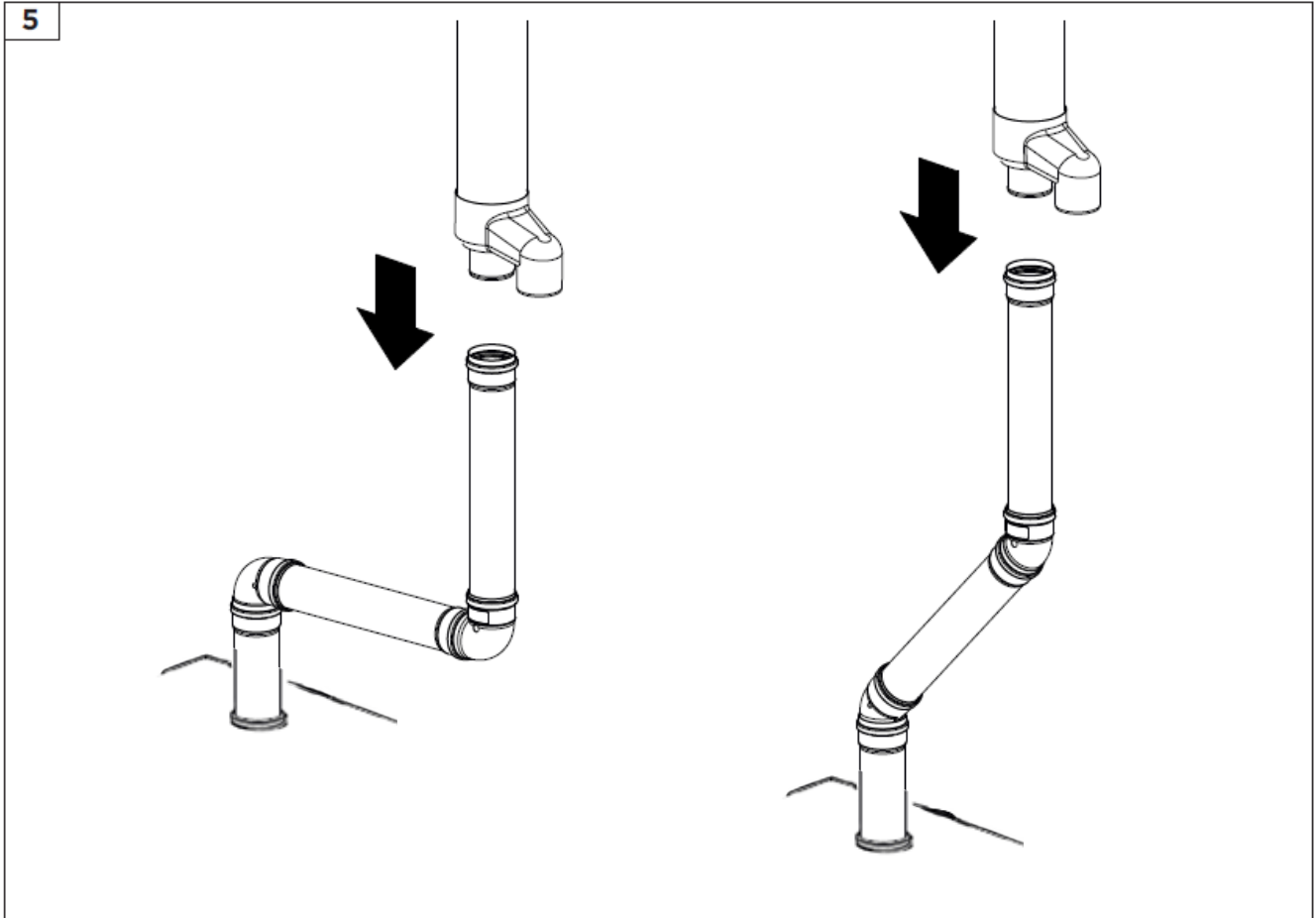


1.5.1 Installatie instructie rookkanaal

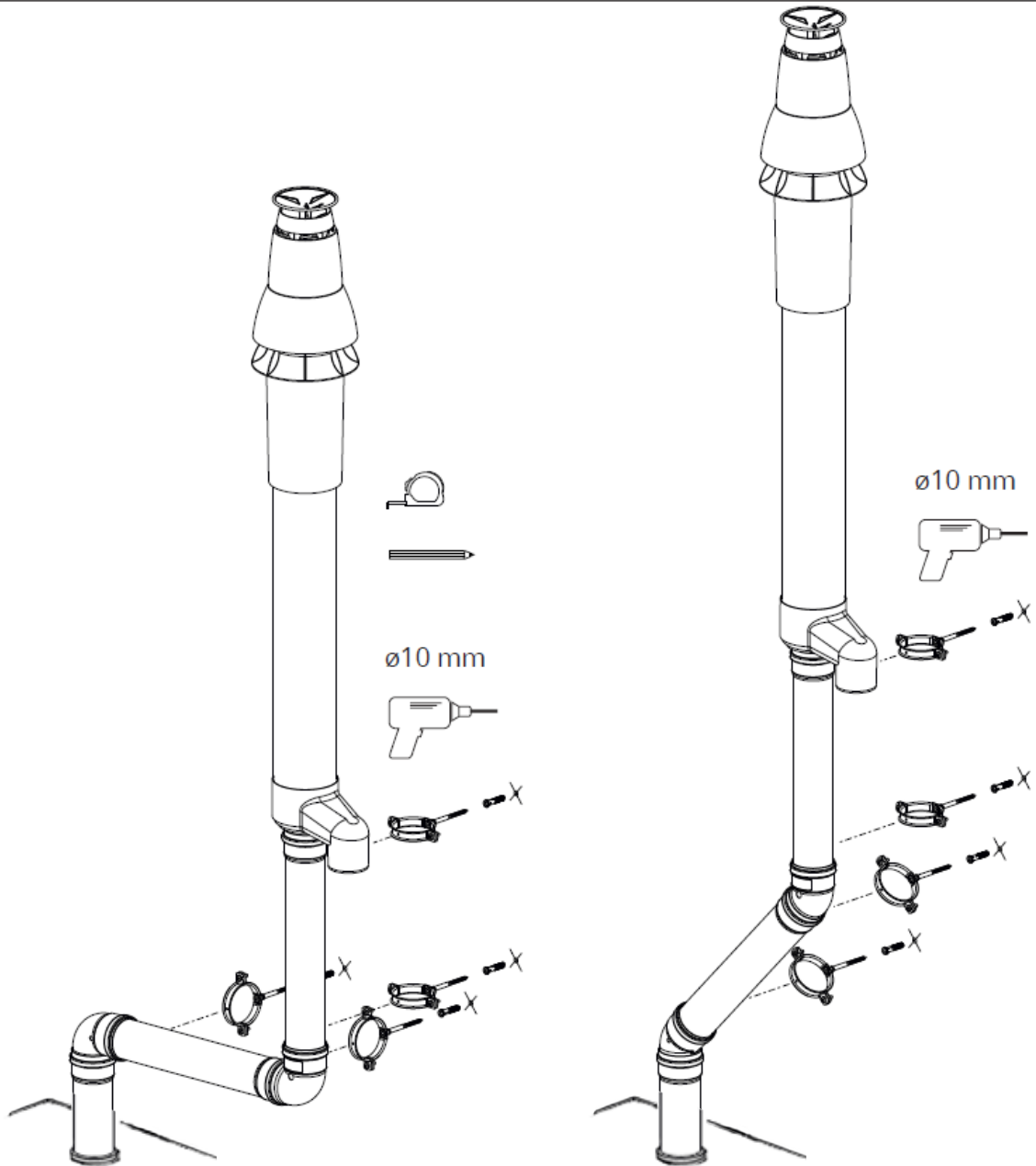




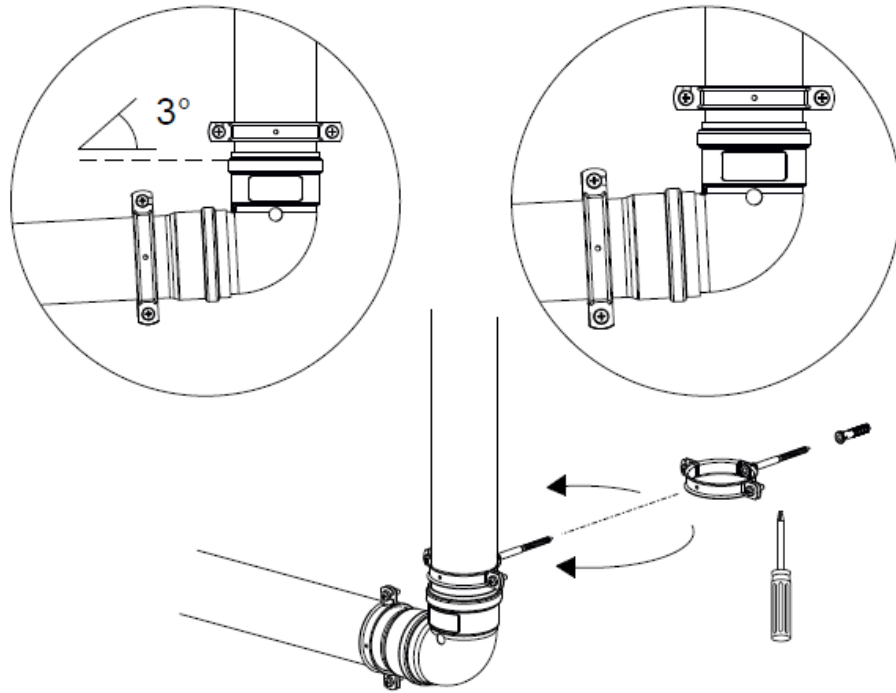




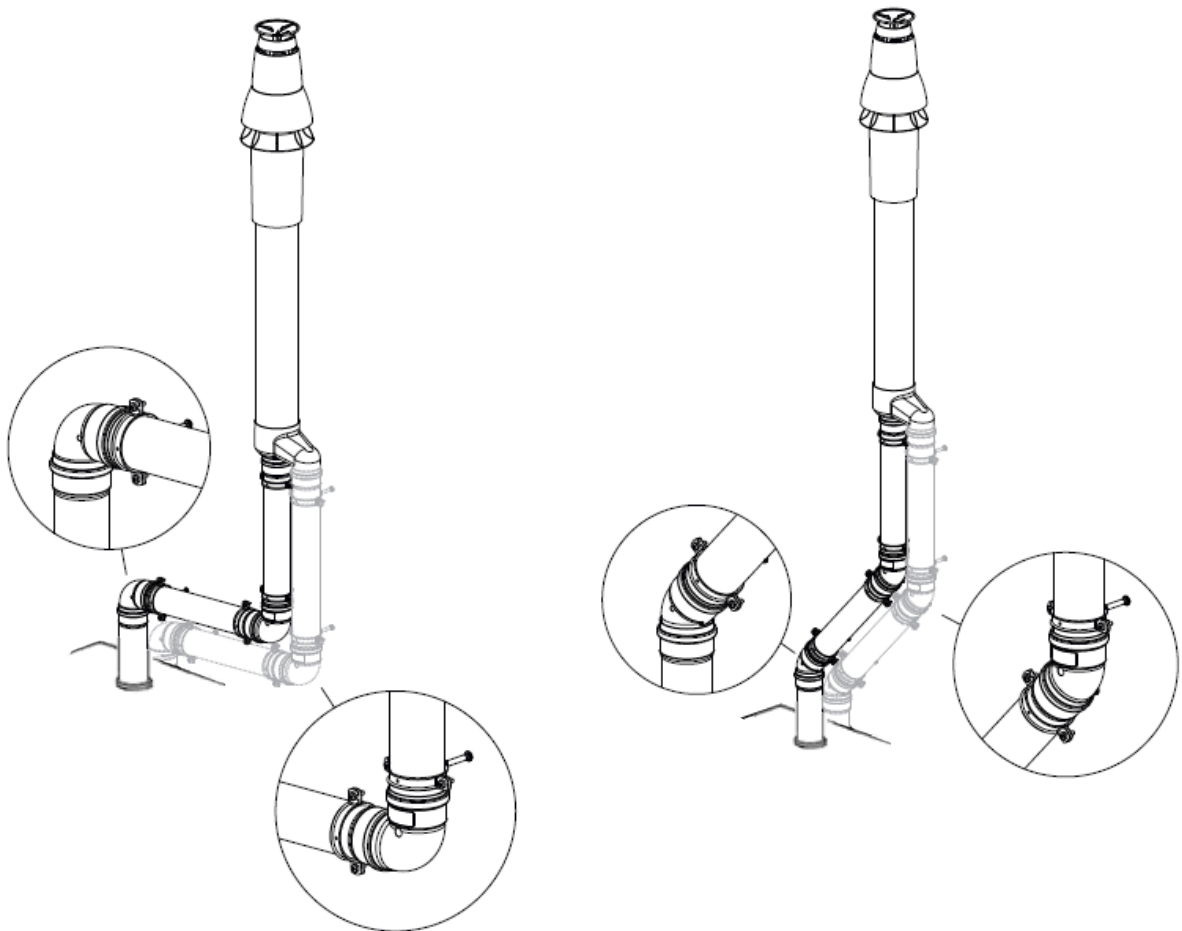
7



8



9



1.6 Prestatieverklaring (DOP/ Declaration Of Performance)



PRESTATIEVERKLARING

No. 001-MG-PP DoP

1. Unieke identificatie:

M&G Rookgasafvoersysteem met kunststof rookgasvoering

EN 14471: 2013 + A1: 2015

Pijpen, hulpstukken en doorvoeren met rookgasvoering van kunststof (PP)

0.1	(Dn 60-150)	(star, enkel)	(rookgas)	T120	H1	W2	O30	LI	E U
0.2	(Dn 60-100)	(star, enkel)	(rookgas)	T120	H1	W2	O30	LE	E U
0.2a	(Dn 80; Safe PP)	(star, enkel)	(rookgas)	T120	H1	W2	O30	LI	E U
0.3	(Dn 60/100-150/220)	(star, conc.)	(rookgas/lucht)	T120	H1	W2	O00	LI/LE	E U0
0.3a	(Dn 80/125-100/150)	(star, conc.)	(rookgas/lucht)	T120	P1	W2	O00	LE	E U0
0.4	(Dn 60-130)	(flex, dubbel)	(rookgas)	T120	H1	W2	O30	LI	E U
0.5	(Dn 100/180-130/250)	(flex/star, conc.)	(rookgas/lucht)	T120	H1	W2	O00	LI	E U0
0.6	(Dn 60/100-80/125)	(flex, conc.)	(rookgas/lucht)	T120	H1	W2	O00	LI	E U1
0.8	(Dn 200)	(star, enkel)	(rookgas)	T120	P1	W2	O30	LI	E U
0.9	(Dn 60/100; Easy Safe)	(star, conc)	(rookgas/lucht)	T120	H1	W2	O00	LI	E U1
A.1	(Dn 60/100-100/150)	(star, conc.)	(rookgas/lucht)	T120	H1	W2	O00	LI/LE	E U0

Voor batch- of datumcode van de fabrikant: zie productmarkering

2. Beoogd gebruik:

Producten voor de constructie van enkelwandige, dubbelwandige of concentrische rookgasafvoersystemen voor het naar buiten afvoeren van rookgassen van verbrandingstoestellen. De systemen 0.3, 0.3a, 0.5, 0.6, 0.9 en A.1 zijn ook geschikt om verbrandingslucht van buitenaf aan te voeren.

3. Fabrikant:

MUELINK & GROU B.V.
P.O. Box 509
9700 AM Groningen
E: info@mg-flues.com

Burgerhout B.V.
P.O. Box 77
9400 AB Assen
E: info@burgerhout.nl

4. Gemachtigde:

Niet van toepassing.

5. Systeem voor de beoordeling en verificatie van de prestatiebestendigheid:

System 2+.

6. Geharmoniseerde norm:

De genotificeerde certificatie-instelling met nummer 0432 heeft de initiële inspectie uitgevoerd in de productie, voert de permanente bewaking, beoordeling en keuring van de productiecontrole uit en heeft het certificaat van de productiecontrole opgesteld.

7. Aangegeven prestaties

	Essentiele karakteristieken	Prestaties	Technische specificaties
1	Druksterkte		EN 14471: 2013 + A1: 2015
	Systeem 0.1, 0.2, 0.2a, 0.3, 0.3a en 0.9	Maximale hoogte 50 m.	
	Systeem 0.4 en 0.6	Maximale hoogte 18 m.	
	Systeem 0.5	Max. beugelafstand: 3,5m. Max. vrije lengte flexleiding en max. afstand tussen muursteunen: 12m.	
	Systeem 0.8	Maximale hoogte 30 m, of 50 m bij toepassing van beugels elke 2 m.	
Systeem A.1	Maximaal 2 m.		
2	Brandveiligheid (volledig gesloten getest met geventileerde opening, mits van toepassing)		
	Systeem 0.1, 0.2, 0.2a, 0.4 en 0.8	T120 O30	
3	Systeem 0.3, 0.3a, 0.5, 0.6, 0.9 en A.1	T120 O00	
	Gasdichtheid		
4	Systeem 0.1, 0.2, 0.2a, 0.3, 0.4, 0.5, 0.6, 0.9 en A.1	H1	
	Systeem 0.3a en 0.8	P1	
5	Stromingsweerstand	Stromingsweerstand zie datasheets.	
6	Isolatiewaarde	0.00 m ² K/W	
7	Bestand tegen roetbrand	Nee (O)	
7	Buigtreksterkte		
	Niet-verticale installatie		
	Systeem 0.1, 0.2, 0.2a, 0.3, 0.3a, 0.8 en 0.9	De maximale horizontale lengte is onbegrensd, mits gebeugeld bij iedere verbinding. Minimaal afschot 3°.	
	Systeem 0.4 en 0.6	Schacht toepassing, maximale hoek 60°.	
	Systeem 0.5 en A.1	Niet van toepassing, alleen voor verticaal gebruik.	
	Windbelasting voor externe installatie		
	Systeem 0.2, 0.3 en 0.3a	Muurbeugels toepassen bij elke verbinding. De hoogte boven de laatste beugel is 1,5 m.	
Systeem 0.1, 0.2a, 0.4, 0.5, 0.6, 0.8 en 0.9	Niet van toepassing, alleen voor binnen installatie of in schacht.		
Systeem A.1	Alleen in combinatie met bijbehorende metalen buitenwand. Maximale hoogte 2 m, gebruik tuidraden boven de 1 m.		
8	Bestand tegen condensatie, waterdampdiffusie en condensatiepenetratie		
	Alle systemen	Ja (W)	
9	Duurzaam bestand tegen corrosie		
	Alle systemen	Klasse 2.	
10	Duurzaam bestand tegen indringen van regenwater		
	Systeem 0.2, 0.3 en 0.3a en A.1	Ja, systeem 0.3 alleen met extra kit, zie instructies. Systeem A.1 alleen in combinatie met bijbehorende metalen buitenwand.	
11	Systeem 0.1, 0.2a, 0.4, 0.5, 0.6, 0.8 en 0.9	Nee, alleen voor binnen installatie of in schacht.	
	Duurzaam bestand tegen UV		
	Systeem 0.2	Ja (LE)	
12	Systeem 0.3, 0.3a en A.1	Ja (LE), metalen buitenwand	
	Systeem 0.1, 0.2a, 0.4, 0.5, 0.6, 0.8 en 0.9	Nee (LI), alleen voor binnen installatie.	
13	Vorst-dooi bestendig	Ja	
14	Brandgedrag rookgasvoering	Klasse E	EN 13501-1:2007+A1:2009
15	Gevaarlijke stoffen	Bevat geen gevaarlijke stoffen.	Relevante nationale voorschriften

De prestaties van de hierboven beschreven systemen zijn conform de reeks aangegeven prestaties. Deze prestatieverklaring wordt verstrekt in overeenstemming met de Verordening (EU) nr. 305/2011 en onder de exclusieve verantwoordelijkheid van de hierboven vermelde fabrikant.

Ondertekend voor en namens de fabrikant door:

Gezienus Hoving | Manufacturing Manager M&G Group Europe



Groningen (NL), 1 februari 2020

Productomschrijving en toepassing

PRODUCTOMSCHRIJVING EN TOEPASSING

Toepassing enkelwandig systeem geschikt voor het afvoeren van rookgassen en en toevoeren van verbrandingslucht voor Type B en Type C toestellen.

Nominale rookgas diameter	80, 100, 130, 150	60, 70, 80, 100, 110, 130, 150, 180, 200, 250	80, 100, 130, 150
Warmte weerstand Rookgas/Lucht	0 m ² K/W		
Druk verliezen	Zie nationale regelgeving, zie ook de voorschriften van de toestelfabrikant t.a.v. de maximaal te installeren lengte.		
Gewicht	Contact producent		
Materiaal/wanddikte rookgaspijp	AL / 0,7 mm	AL / 1,5 mm	INOX / 0,4 mm
Systeem nrs. en CE markeringen	EN 1856-1 0.6 T250 P1 D VM L11070 O(40)	EN 1856-1 0.1 T200 P1 W V1 L10/11/13/150 O(30) 0.2 T250 P1 W V1 L10/11/13/150 O(40)	EN 1856-1 0.1 T250 P1 W V2 L50040 O(50)
Dop nr.	001-MG-Alu DoP	001-MG-Alu DoP	001-MG-RVS DoP
Uitleg CE markering:			
Norm	EN 1856-1	EN 1856-1	EN 1856-1
Temperatuurklasse: T maximaal in °C	250	200, 250	250
Drukklasse: maximaal	P1	P1	P1
Condensaat bestendigheid	D	W	W
Corrosieklasse	VM	V1	V2
Afstand tot brandbaar materiaal: O(xx) xx in mm	40	30, 40	50
Wind last	Niet van toepassing, alleen voor binnen installatie.		
Druklast	Maximale hoogte 24 m bij toepassing van ondersteuningsbocht, onbeperkt indien gebeugeld iedere 2 m.		
Buigsterkte	2 m mits gebeugeld bij iedere verbinding en iedere 2 m.		
Gevaarlijke stoffen	nvt		

Opm.: Overige toepassingen in overleg met de producent

ALGEMEEN

- Sla het materiaal binnen op.
- Controleer de onderdelen op eventuele beschadigingen.
- Combineer Coaxline systeem alleen met componenten van M&G Group members.
- Installeer volgens nationale regelgeving.

Indien een systeem moet voldoen aan KOMO en/of BRL Gastec QA voorschriften gelden aanvullende eisen, zie de installatievoorschriften.

Vul de eventueel meegeleverde schoorsteenlabel in en plaats deze in de buurt van de schoorsteen-aansluiting van het toestel.

REINIGING

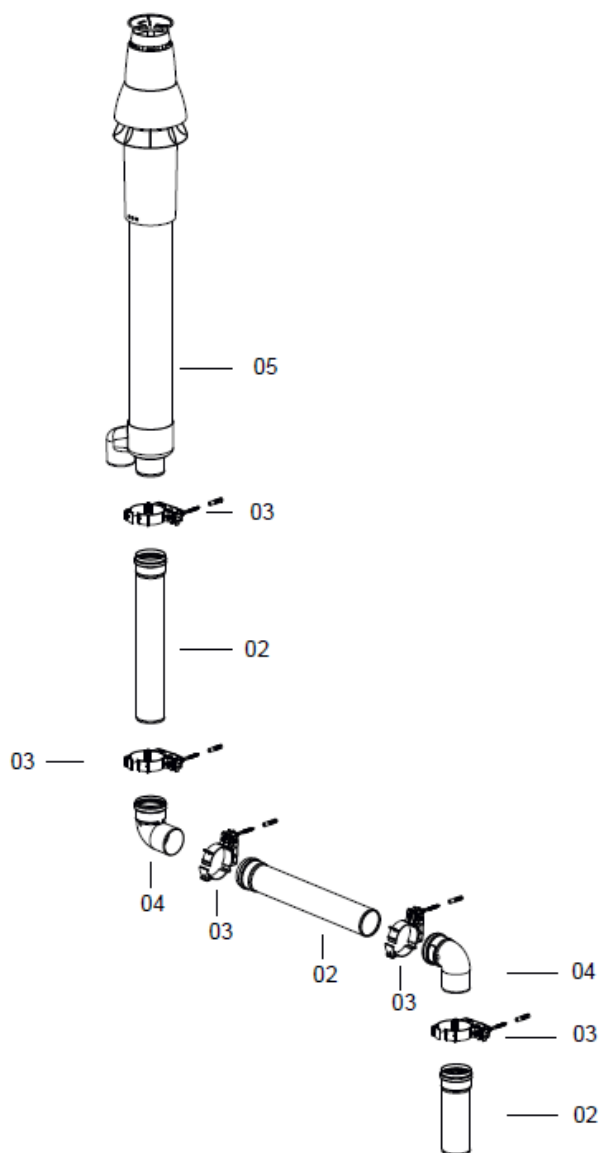
De buitenkant van het materiaal kan schoongemaakt worden met een vochtige doek met water en indien nodig een beetje afwasmiddel.

Zet- en/of drukfouten of technische wijzigingen voorbehouden. Raadpleeg bij twijfel altijd afdeling verkoop voor advies.

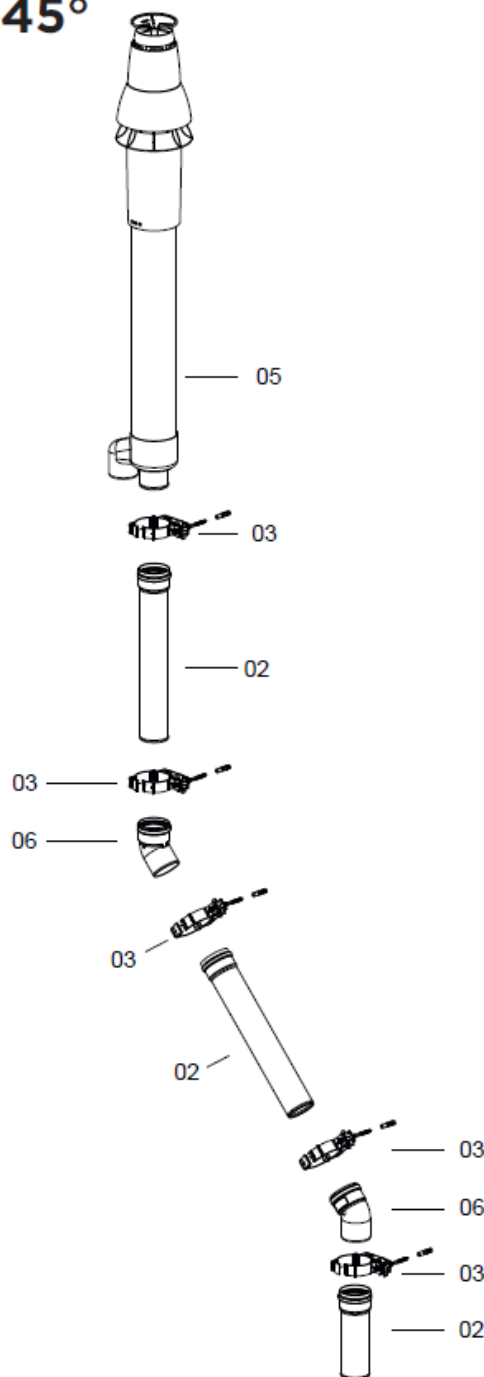
1.6.1 Installatie instructie luchtinlaat

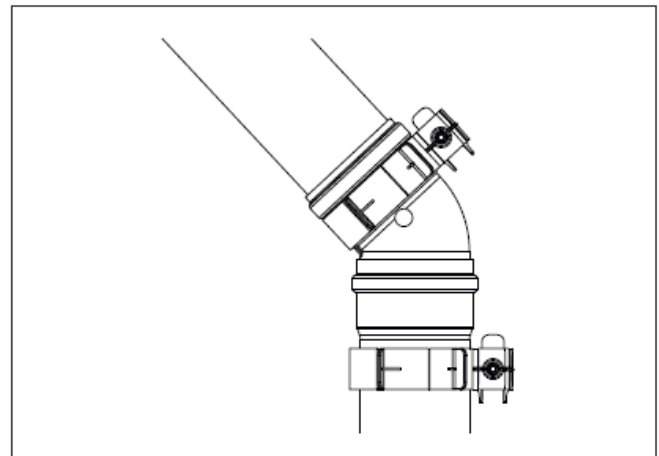
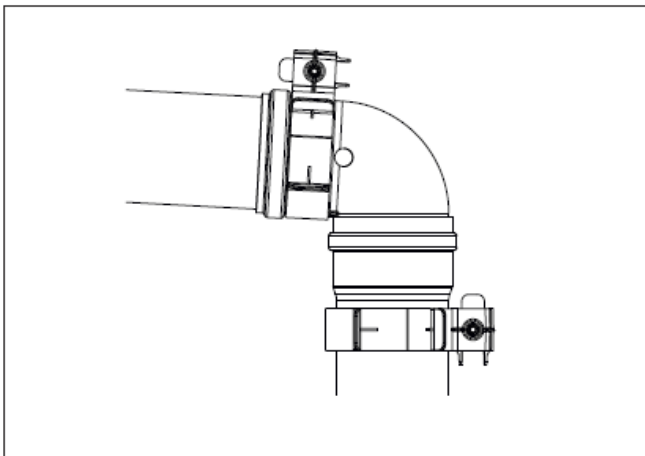
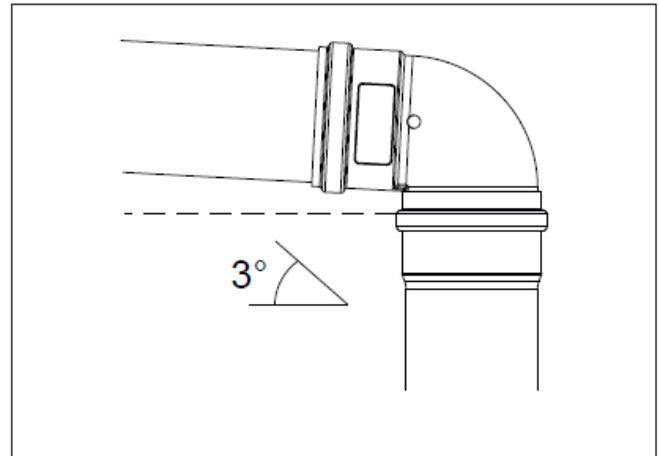
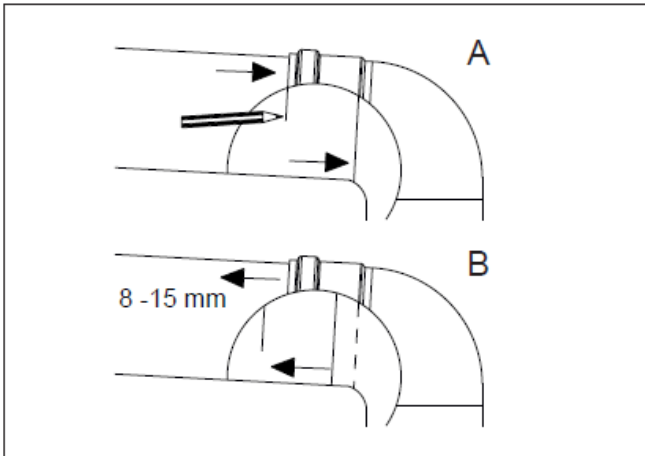
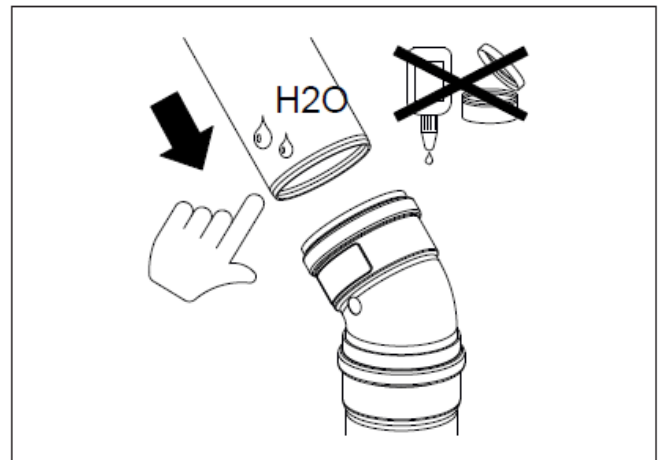
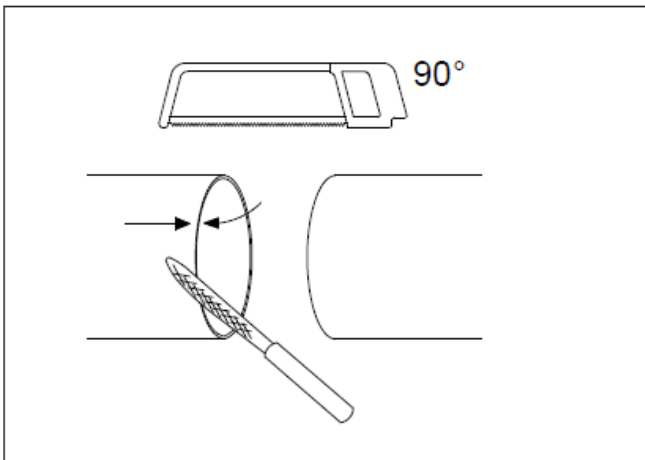
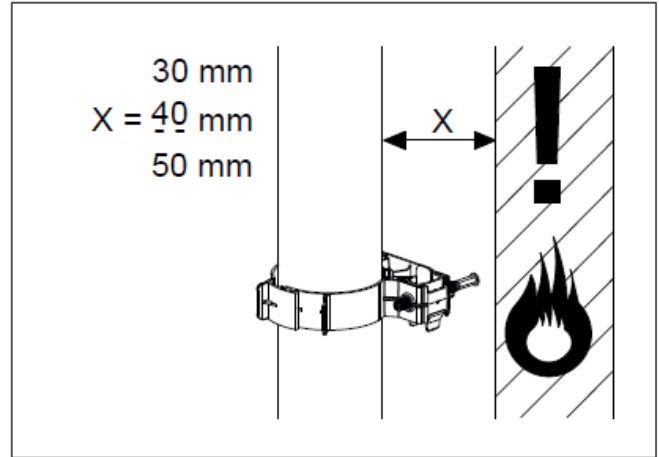
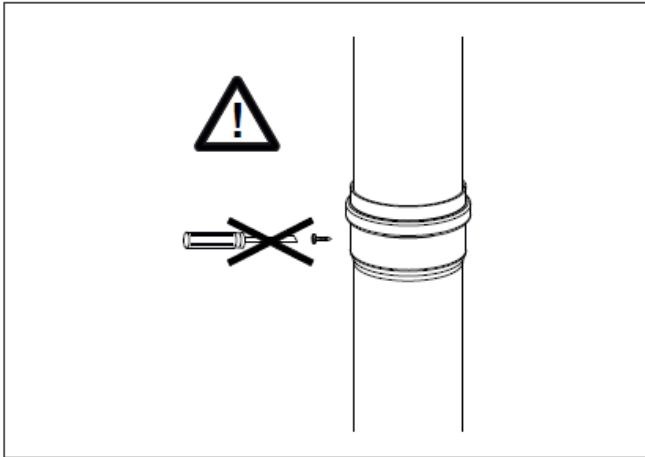
90° & 45°

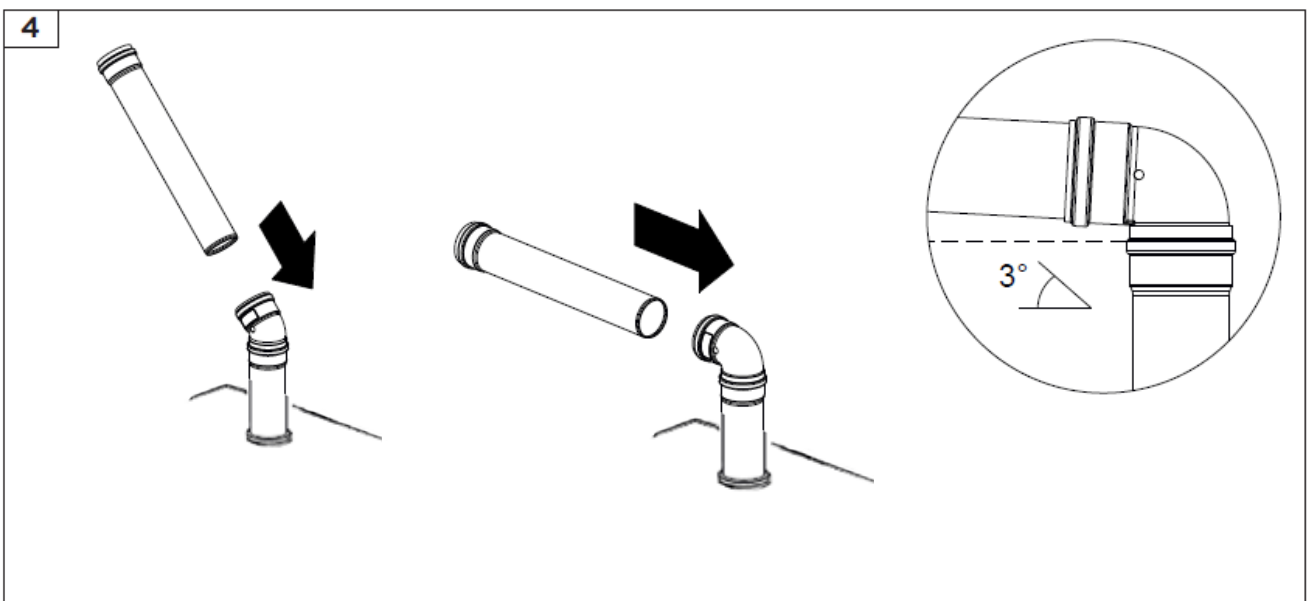
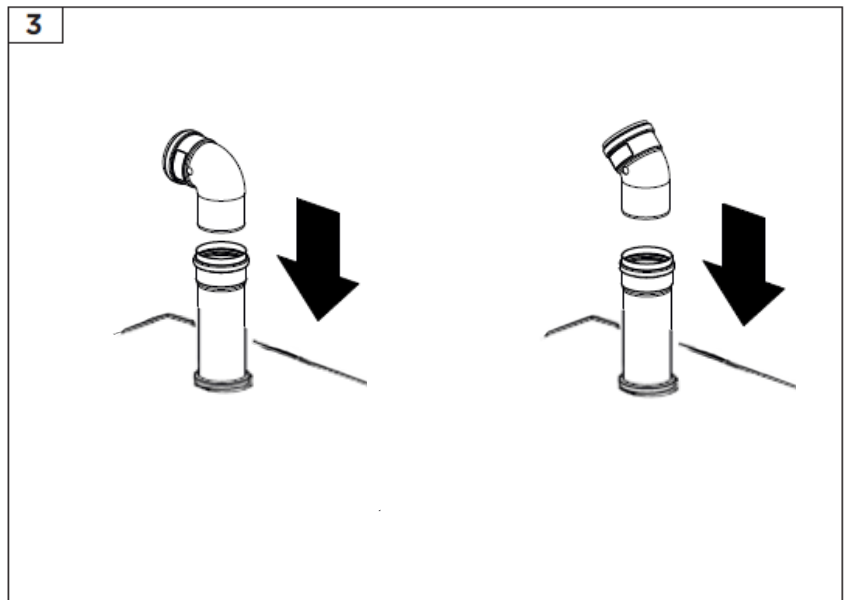
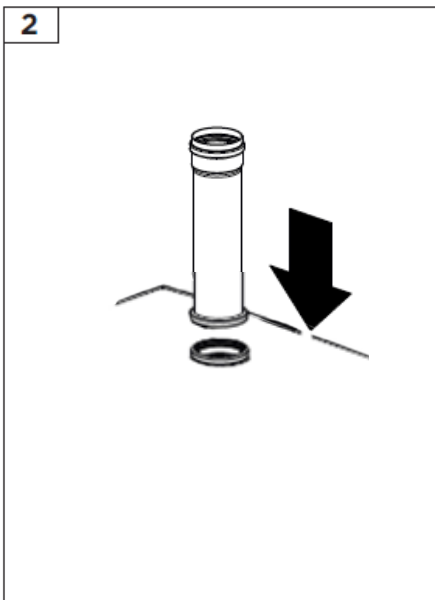
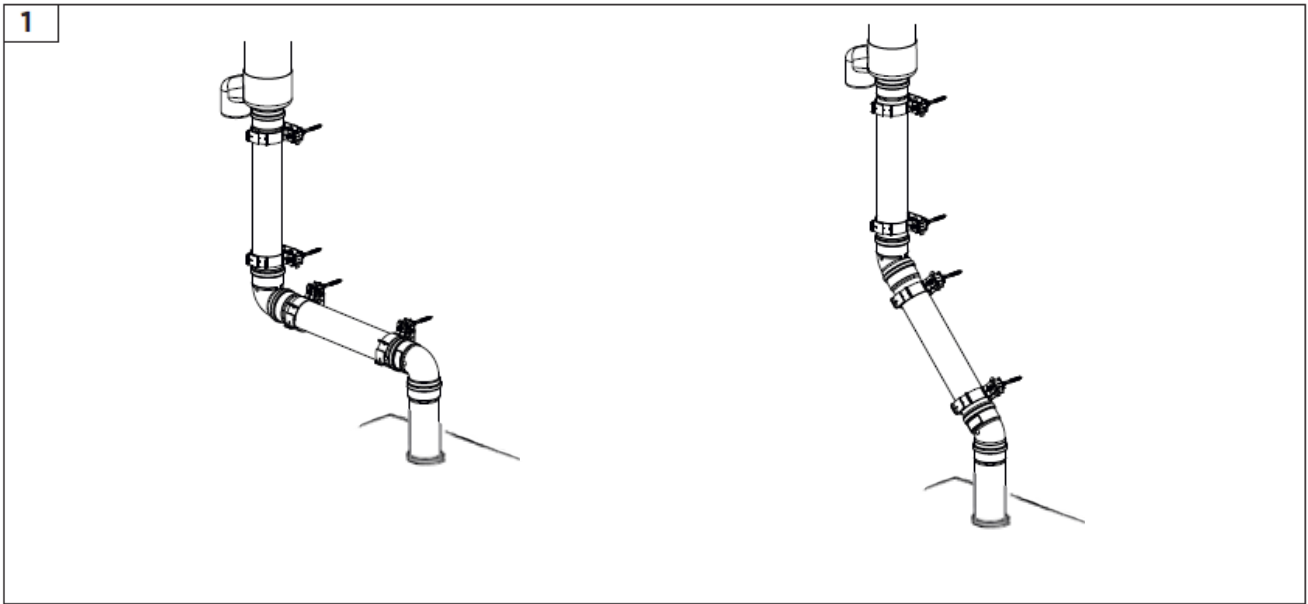
90°

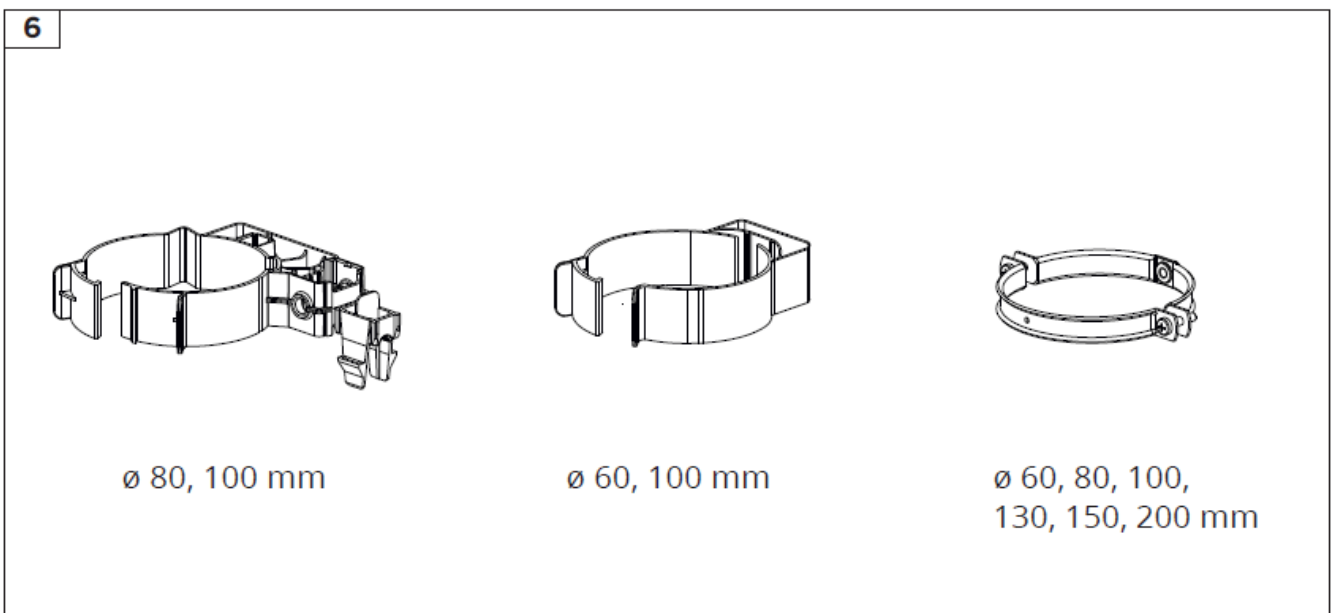
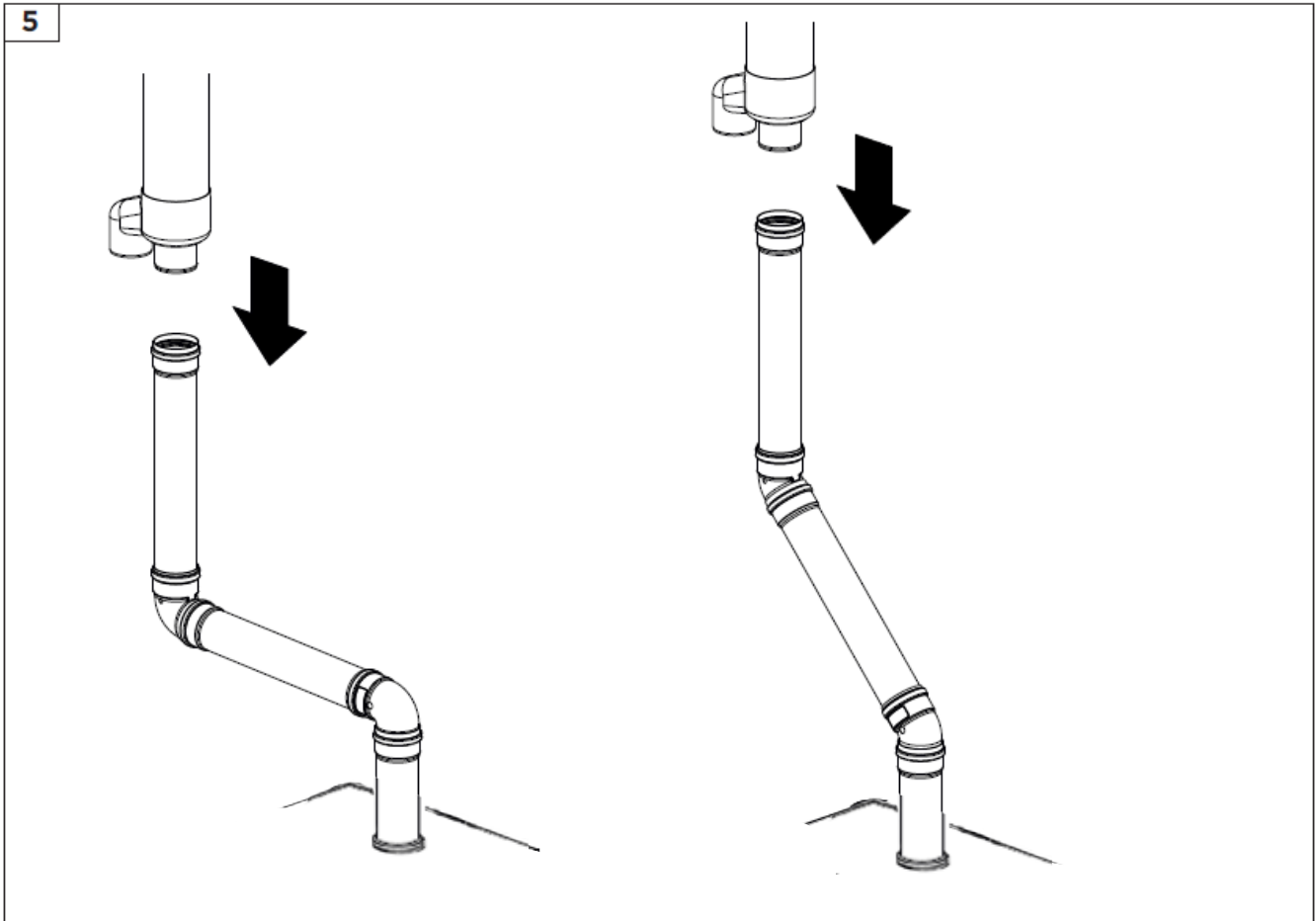


45°

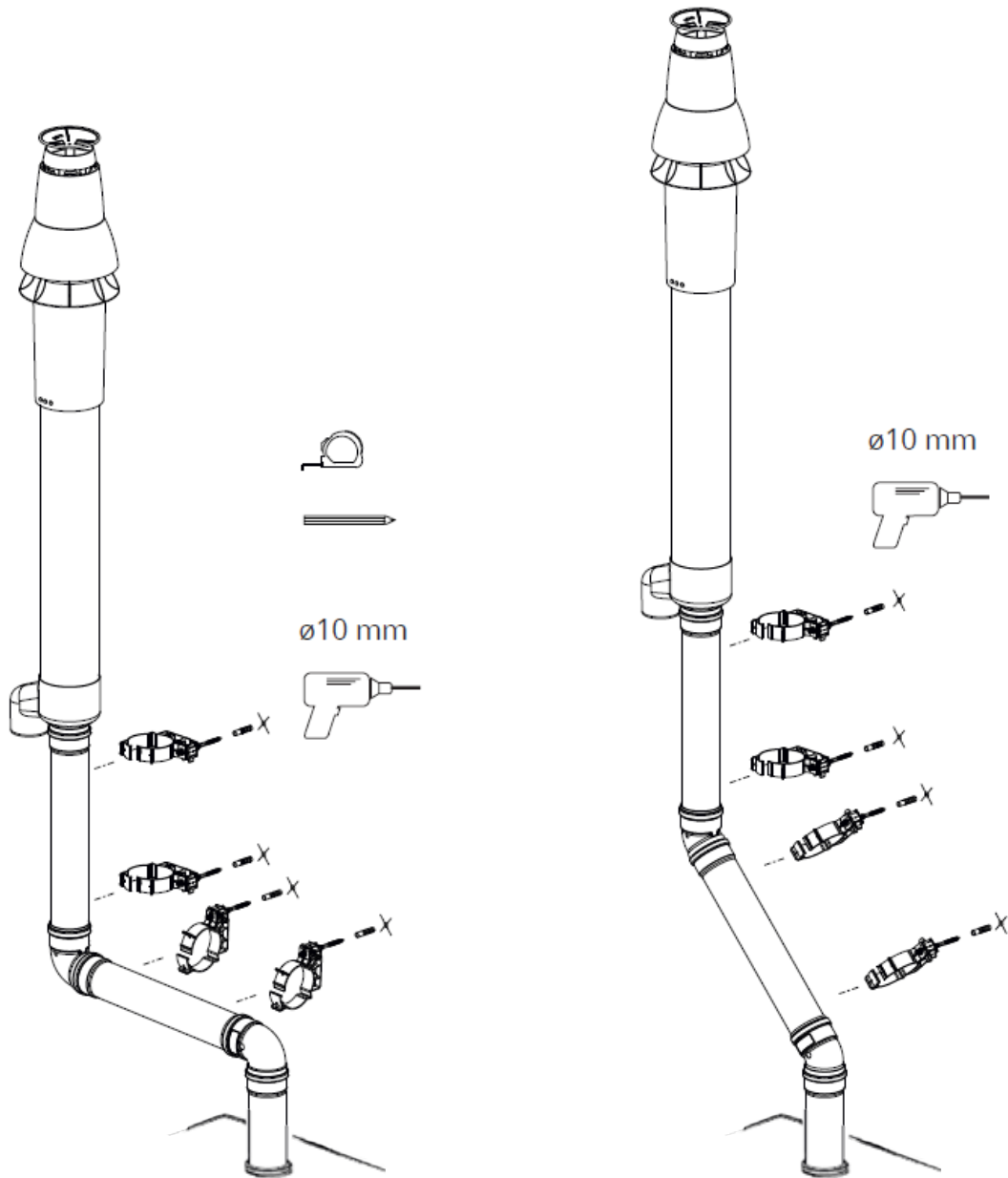








7





Alutherm Heating Belfeld B.V.

Craenakker 5 | 5951 CC Belfeld | Nederland

Telefoon +31 (0)77 303 19 76

E-mail info@aluthermheating.nl

Website www.aluthermheating.nl