



## BIJLAGE:

**Alutherm/ Grundfos toestel pompen voor A170 en A210.  
KSB toestel pompen voor A260,A300 en B340-B600.**

Dit document bevat de technische specificaties van de door Alutherm geadviseerde toestelpompen in geval deze worden toegepast per ketel op een open verdeler.

In het geval een CV-ketel of een warmtepomp opgenomen wordt in de gebouw installatie zonder open verdeler, dient de pomp selectie door de installateur te gebeuren. Dit omdat hier de weerstand in de verdere installatie bepalend is voor de pomp keuze.

Een aantal van deze pompen kan ook worden toegepast op de warmtepomp binnenunits van 32kW en op de 70 kW monoblock buitenunit als deze worden aangesloten op een open verdeler.

Mochten er vragen zijn dan kunt u altijd contact opnemen met Alutherm.

Belfeld, 19-1-2023.

## Omschrijving, specificaties en aansluiting van geadviseerde toestelpomp.

Deze toestelpompen worden toegepast als de ketel wordt aangesloten op een open verdeler.

Voor de verschillende toestellen worden de volgende pompen geadviseerd

Pomp selectie toestelpomp alleen als ketel is aangesloten op open verdeler							
Alutherm ketel type	Fabrikant Item No:	Type	Pomp maat	Toestel aansluit-leiding	nom flow ketel (m <sup>3</sup> /h)	ketel drukval nom (m)	max drukval openverdeler + appendages
	Alutherm/ Grundfos						
<b>A 170</b>	<b>102156</b>	<b>UPMXXL</b>	32-120 180	DN50	7,2	0,9	1,8
<b>A 210</b>	<b>102156</b>	<b>UPMXXL</b>	32-120 180	DN50	9	1,0	1,8
	KSB						
<b>A 260</b>	<b>29135127</b>	<b>Calio Pro</b>	40-80	DN50	10,8	1,0	2
<b>A 300</b>	<b>29135129</b>	<b>Calio Pro</b>	50-60	DN50	12,6	1,1	2
<b>B 350</b>	<b>29134927</b>	<b>Calio</b>	50-60	DN100	14,7	2	2
<b>B 425</b>	<b>29134930</b>	<b>Calio</b>	65-60	DN100	18,2	2,1	2
<b>B 510</b>	<b>29134868</b>	<b>Calio</b>	65-120	DN100	21,9	2,2	2,5
<b>B 600</b>	<b>29134868</b>	<b>Calio</b>	65-120	DN100	25,8	2,3	2,5
<b>C 850</b>	<b>29134868</b>	<b>Calio</b>	65-120				
<b>C 1050</b>	<b>29134871</b>	<b>Calio</b>	100-60				
<b>C 1250</b>	<b>.02002155*</b>						
	* 001110 KKTZR / hoort bij 02002155						

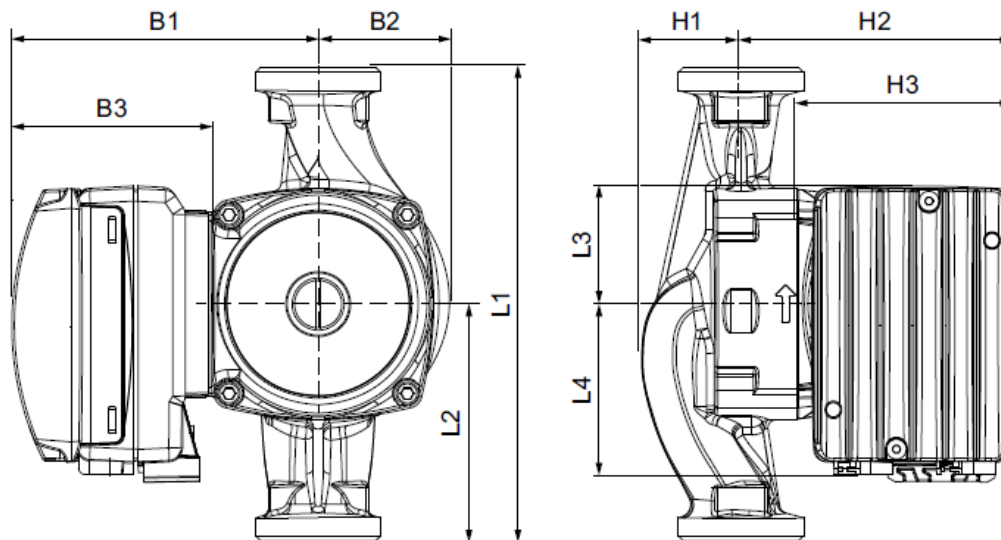
De aantrekkelijk geprijsde Alutherm/ Grundfos UPMXXL pomp kan uitsluitend bij Alutherm besteld worden. Deze is door Grundfos speciaal ontwikkeld voor onze CV-ketels. De bij de groothandel verkrijgbare Grundfos UPMXL is niet geschikt voor toepassing op onze ketels!

De KSB pompen zijn bij Alutherm verkrijgbaar, maar zijn ook via groothandel of de fabrikant leverbaar. Van de voor de A260 en A330 geadviseerde Calio Pro pompen is ook een passend alternatief uit de Calio range beschikbaar. Dat zijn de Calio 40-80 (29134923) voor de A260 en de Calio 50-60 (29134927) voor de A300. De Calio pro is echter de betere keus, terwijl de prijs vrijwel gelijk is.

Hybride CO <sub>2</sub> WP-binnenunit toestelpomp alleen bij aansluiting op open verdeler							
Losse binnenunit	Fabrikant Item No:	Type	Pomp maat	Toestel aansluit-leiding	nom flow WP unit (m <sup>3</sup> /h)	toestel drukval nom (m)	max drukval openverdeler + appendages
<b>1 x WP32</b>	<b>102156</b>	<b>UPMXXL</b>	32-120 180	DN50	5,5	2,3	1,8
<b>2X WP32</b>	<b>102156</b>	<b>UPMXXL</b>	32-120 180	DN50	8,8	1,8	1,8
Hybride CO <sub>2</sub> selectie WP70 toestelpomp alleen bij aansluiting op open verdeler							
WP 70	Fabrikant Item No:	Type	Pomp maat	Toestel aansluit-leiding	nom flow WP unit (m <sup>3</sup> /h)	toestel drukval nom (m)	max drukval openverdeler + appendages
<b>WP 70</b>	<b>29135129</b>	<b>Calio Pro</b>	50-60	DN65	12,0	2,2	2

## Specificaties en aansluiting van de UPM XXL 32-120 180 pomp.

Pomp afmetingen UPMXXL 32-120 180



Pump type	Dimensions [mm]										Connections	Net weight [kg]
	L1	L2	L3	L4	B1	B2	B3	H1	H2	H3		
UPMXXL 32-120 180	180	90	45	65	117	50	75	55	104	82	G 2	3.4

### Technical data

System pressure:	Max. 1.0 MPa (10 bar)	Enclosure class:	IPX2D
Minimum inlet pressure:	0.01 MPa (0.10 bar) at 95 °C liquid temperature	Insulation class:	H
Liquid temperature:	-10 °C to +95 °C (TF 95)	Equipment class:	I
Motor protection:	Overload protection	Approval and marking:	VDE, CE

De 230V voeding- en PWM kabel einden zijn voorzien van adereind hulsjes en zijn 2 m lang.

## De aansluiting van de UPM XXL 32-120 180 pomp

Deze pomp kan worden toegepast ten behoeve van de Alutherm A170 en A210 CV-ketels wanneer deze in cascade op een open verdeler worden geplaatst.

Per CV-ketel wordt een pomp direct in de retour aangesloten.

De installateur dient zelf de geschikte pomp koppelingen te selecteren en aan te schaffen.

Het elektrisch aansluiten:

De pomp dient zijn voeding te krijgen direct van de groepenkast, voorzien van werkschakelaar.

Het PWM signaal kabel van deze UPMXXL pomp wordt aangesloten op de CV ketel C2 contact 13 en 14,

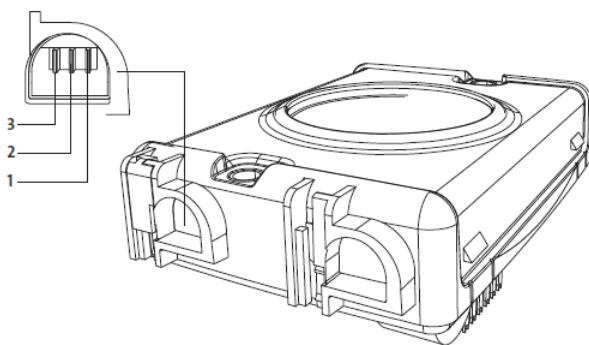
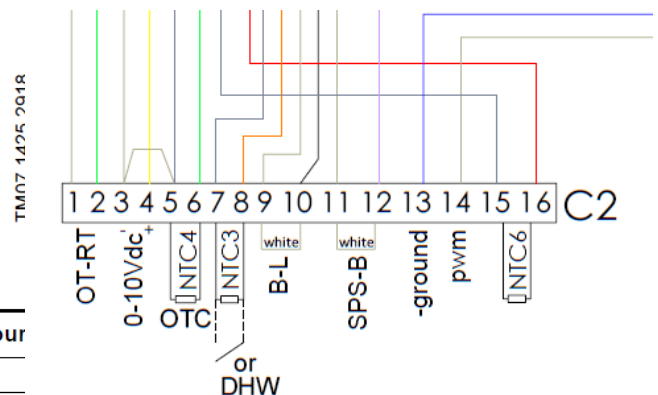


Fig. 45 FCI signal cable connection

Contact	PWM	LIN	Cable colour
1	PWM input	VBAT	Brown
2	Signal ref	Signal ref	Blue
3	PWM output	LIN signal	Black

## Aansluiting op de CV-ketel:



De PWM signaal kabel wordt als volgt aangesloten:

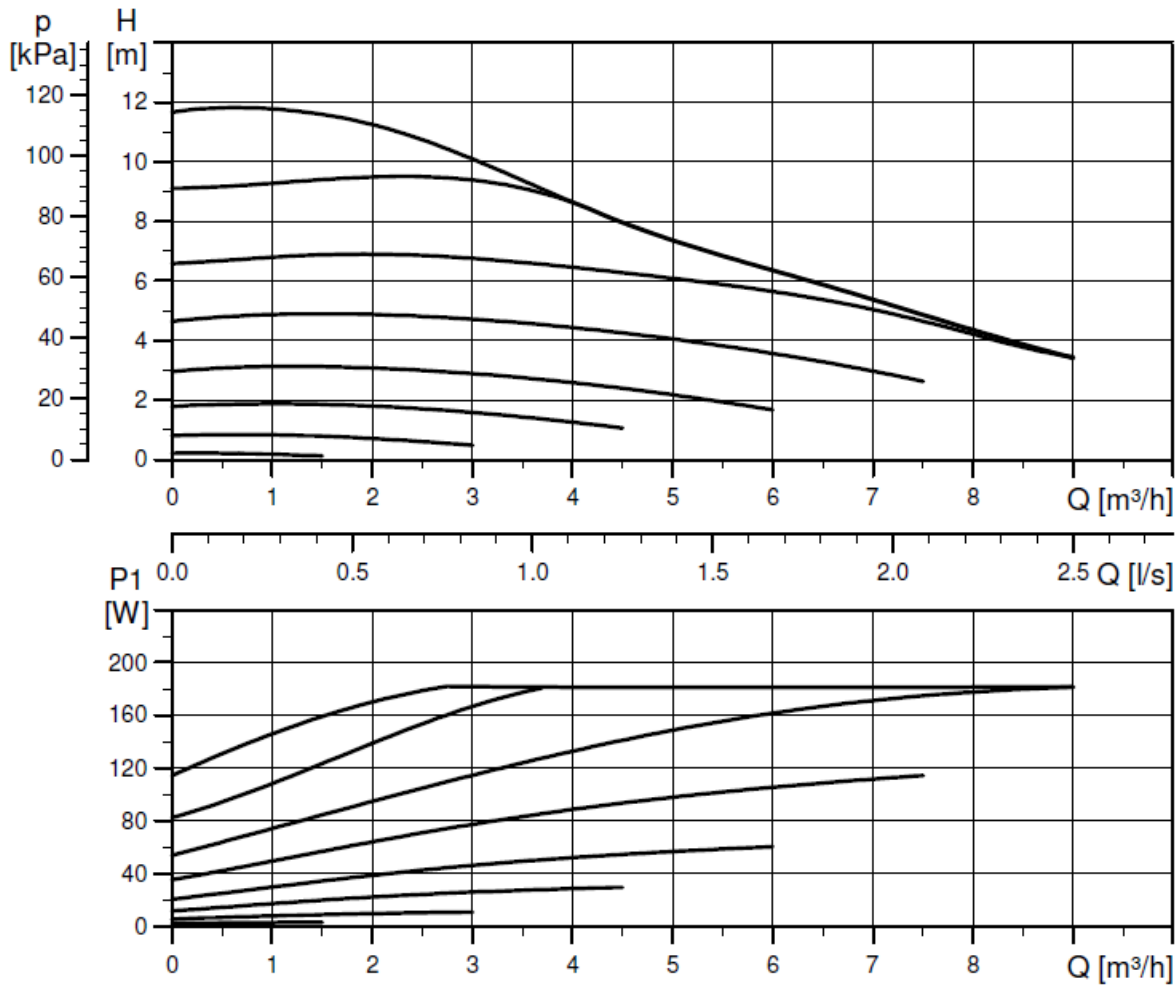
Contact pomp nr 1, "PWM input" (VBAT) de bruine kabel op C2, contact 14 op de ketel

Contact pomp nr 2, "Signal ref" de blauwe kabel op C2, contact 13 op de ketel

Contact pomp nr 3, de zwarte draad is door ons verwijderd. En wordt niet gebruikt

De pomp wordt nu aan en uit gezet door de CV-ketel, en wordt optimaal geregeld afhankelijk van het geleverd vermogen door de CV-ketel.

## Pomp karakteristiek en elektrische gegevens UPMXXL 32-120 180



Elektrische gegevens:  
1 x 230V, 50/60 Hz

Speed	P <sub>1</sub> [W]	I <sub>1/1</sub> [A]
Min.	3	0.04
Max.	180	1.42

ERP gegevens.

EEL ≤ 0.23 Part 2

P<sub>L, avg</sub> ≤ 94 W

## Algemene specificaties KSB pompen.

De Calio en Calio Pro pompen dienen van een eigen voldoende gezeekerde voeding te worden aangesloten.

Het aan- en uit-schakelen van de pomp geschiedt altijd door middel van een pomprelais dat geschakeld wordt door een 230 V signaal vanuit de CV-ketel. Dit schakel signaal komt vanaf aansluitblok C1 contact 4 en 5 bij de A260 en A300. Bij de B serie van aansluitblok C1 contact 10 en 11. Zie daarvoor ook de betreffende handleiding van de CV-ketel.

Toeren regeling van de pompen is in principe niet noodzakelijk, mocht daar toch behoefte aan zijn neem dan contact op met Alutherm.

De installateur dient zelf de geschikte pomp flenzen te selecteren en aan te schaffen.

Zie voor meer informatie de bij KSB beschikbare documentatie van de Calio en Calio Pro serie.

### Afmetingen flens

Tabel 11: Afmetingen flens

Grootte	PN 6			PN 10, PN 16			Maatblad
	$\varnothing D$	$\varnothing k$	$n \times \varnothing d_2$	$\varnothing D$	$\varnothing k$	$n \times \varnothing d_2$	
	[mm]	[mm]	[mm]	[mm]	[mm]	[mm]	
DN 32	120	90	4 x $\varnothing 14$	140	100	4 x $\varnothing 19$	
DN 40	130	100	4 x $\varnothing 14$	150	110	4 x $\varnothing 19$	
DN 50	140	110	4 x $\varnothing 14$	165	125	4 x $\varnothing 19$	
DN 65	160	130	4 x $\varnothing 14$	185	145	4 x $\varnothing 19$	
DN 80	190	150	4 x $\varnothing 19$	200	160	8 x $\varnothing 19$	
DN 100	210	170	4 x $\varnothing 19$	220	180	8 x $\varnothing 19$	

## Algemene specificaties van de Calio Pro Serie :

Verwarmingscirculatiepomp, geregeld

### Calio Pro



#### Belangrijkste toepassingen

- Verwarmings-, ventilatie-, airconditioning-, koelinstallaties en circulatiesystemen
- 1-leidingsystemen en 2-leidingsystemen
- Vloerverwarming
- Ketelcircuits of primaire circuits
- Boilerplaatcircuits
- Zonne-energie-installaties
- Warmtepompen

#### Te verpompen media

- Verwarmingswater na VDI 2035
- Hoger viskeuze media (water-glycol-mengsel tot mengverhouding 1:1)

#### Bedrijfsgegevens

Tabel 1: Bedrijfseigenschappen

Kenmerk		Waarde
Capaciteit	Q [m <sup>3</sup> /h]	≤ 24
	Q [l/s]	≤ 6,7
Opvoerhoogte	H [m]	≤ 12
	Temperatuur van te verpompen medium	T [°C]
Omgevingstemperatuur	T [°C]	≥ 0
		≤ +40 <sup>1)</sup>
Bedrijfsdruk	p [bar]	≤ 16
Druktrap	PN [bar]	6/10/16
Gemiddeld geluidsdrukniveau	[dB (A)]	< 40
Afsluitplug	G	1 1/2 - 2
Flensaansluiting	DN	32 - 65

#### Bouwwijze

- Onderhoudsvrije, hoogefficiënte mediumgesmeerde pomp (zonder stopbus)

#### Aandrijving

- Hoogefficiënte synchroonmotor met permanente magneet, borstelloos, zelfkoelend, met traploze verschildrukregeling
- 1~230 V AC +/- 10%
- Frequentie 50 Hz/60 Hz
- Beschermingsklasse IPX4D
- Isolatieklasse F
- Temperatuurklasse TF 110
- Energie-efficiëntie-index EEI ≤ 0,20
- Interferentie-emissie EN 55014-1, EN 61000-3-2, EN 61000-3-3
- Interferentiebestendigheid EN 55014-2

#### Lager

- Door te verpompen medium gesmeerd speciaal glijlager

#### Aansluitingen

- Schroefaansluiting of flensaansluiting

#### Bedrijfsmodi

- Constante drukregeling
- Proportionele drukregeling
- Dynamische besturing (Dynamic Control)
- Bedrijf met vast toerental met 3 toerentalniveaus

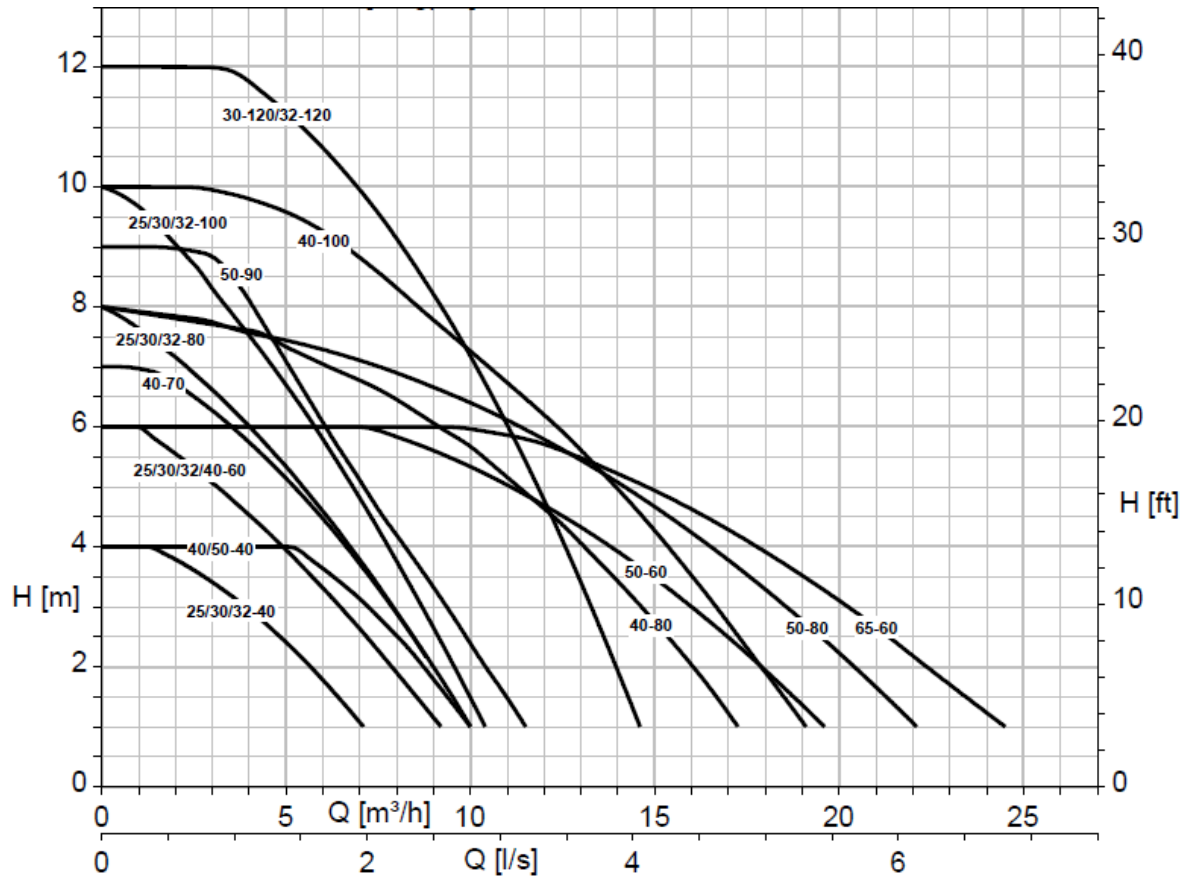
#### Automatische functies

- Traploze toerentalaanpassing afhankelijk van de bedrijfsmodus
- Dubbelpompenbedrijf
- Deblokkeerfunctie
- Automatische ontluchtingsfunctie van het pomphuis
- Softstart
- Volledige motorbeveiliging met geïntegreerde uitschakelelektronica

#### Handmatige functies

- Instelling bedrijfsmodi
- Instelling van het setpoint voor de opvoerhoogte
- Instelling van het toerentalniveau
- Ontluchtingsfunctie van de rotorkamer
- Blokkeren van gebruikersinterface

## Calio Pro pomp karakteristieken





## Algemene specificaties van de Calio Serie :

Verwarmingscirculatiepomp, geregeld

### Calio



#### Belangrijkste toepassingen

- Verwarmings-, ventilatie-, airconditioning-, koelinstallaties en circulatiesystemen
- 1-leidingsystemen en 2-leidingsystemen
- Vloerverwarming
- Ketelcircuits of primaire circuits
- Boilerplaatcircuits
- Zonne-energie-installaties
- Warmtepompen

#### Te verpompen media

- Verwarmingswater na VDI 2035
- Hoger viskeuze media (water-glycol-mengsel tot mengverhouding 1:1)

Tabel 1: Bedrijfseigenschappen

Kenmerk		Waarde
Capaciteit	Q [m <sup>3</sup> /h]	≤ 51
	Q [l/s]	≤ 14,2
Opvoerhoogte	H [m]	≤ 18
Temperatuur van het te verpompen medium	T [°C]	≥ -10
		≤ +110
Omgevingstemperatuur	T [°C]	≥ 0
		≤ +40 <sup>1)</sup>
Bedrijfsdruk	p [bar]	≤ 16
Druktrap	PN [bar]	6/10/16
Gemiddeld geluidsdrukniveau	[dB (A)]	< 45 <sup>2)</sup>
Afsluitplug	Rp	1 - 1 1/4
Flensaansluiting	DN	32 - 100

#### Constructie

#### Bouwwijze

- Onderhoudsvrije, hoogefficiënte mediumgesmeerde pomp (zonder stopbus)

#### Aandrijving

- Hoogefficiënte synchroonmotor met permanente magneet, borstelloos, zelfkoelend, met traploze verschildrukregeling
- Geïntegreerde motorbeveiliging
- 1~230 V AC +/- 10%
- Frequentie 50 Hz/60 Hz
- Beschermingsklasse IPX4D
- Isolatieklasse F
- Temperatuurklasse TF 110
- Energie-efficiëntie-index EEI ≤ 0,20<sup>3)</sup>
- Interferentie-emissie EN 61000-6-3
- Interferentiebestendigheid EN 61000-6-1

#### Lager

- Door te verpompen medium gesmeerd speciaal glijlager

#### Aansluitingen

- Schroefaansluiting of flensaansluiting

#### Bedrijfsmodi

- Constante drukregeling
- Proportionele drukregeling
- Temperatuurgeleide verschildrukregeling (alleen met KSB ServiceTool activeerbaar)
- Instelbedrijf met instellen van het setpoint
- Eco-Mode

<sup>1</sup> Omgevingstemperatuur ≤ + 30 °C bij temperatuur van het te verpompen medium > 90 °C

<sup>2</sup> Calio 100-60: < 49 dB (A)

<sup>3</sup> Calio 40-90: EEI = 0,22 en Calio 50-90: EEI = 0,21

## Automatische functies

- Traploze toerentalaanpassing afhankelijk van de bedrijfsmodus
- 0 – 10 V met externe invoer van het setpoint van de verschuldruk/toerental
- 0 – 10 V als invoer van de werkelijke temperatuurwaarde of de werkelijke verschuldrukwaarde
- Dubbelpompenbedrijf
- Pieklastbedrijf (alleen activeerbaar met KSB ServiceTool)
- Verlaging toerental bij nachtbedrijf
- Dynamische besturing (Dynamic Control)
- Afstand-aan/uit
- Deblokkeerfunctie
- Automatische ontluuchtingsfunctie
- Softstart
- Volledige motorbeveiliging met geïntegreerde uitschakelelektronica

## Handmatige functies

- Instelling bedrijfsmodi
- Instelling van het setpoint voor de opvoerhoogte
- Instelling van het toerentalniveau
- Blokkeren van gebruikersinterface

## Meldfuncties en weergavefuncties

- Periodiek wisselende weergave van de capaciteit, opvoerhoogte en het elektrisch opgenomen vermogen
- Weergave van de bedrijfstoestand op het display
- Weergave van foutcodes op het display
- Configureerbare verzamelstoringsmelding en bedrijfsmelding (potentiaalvrije wisselcontacten)
- Serielle, digitale interface Modus RTU
- Service-interface voor KSB ServiceTool

## Aanduiding

### Voorbeeld: Calio 40-180

Tabel 2: Toelichting bij aanduiding

Specificatie	Betekenis	
Calio	Serie	
40	Aansluiting	
	25	Rp 1
	30	Rp 1 1/4
	32	DN 32
	40	DN 40
	50	DN 50
	65	DN 65
	80	DN 80
100	DN 100	
180	Opvoerhoogte H <sup>4</sup> [m]	
	180	Opvoerhoogte × 10 Voorbeeld: 18 m × 10 = 180

## Materialen

Tabel 3: Overzicht van beschikbare materialen

Onderdeelnr.	Aanduiding	Materiaal
102	Spiraalvormig huis	Gietijzer, KTL-gecoat (EN-GJL-200)
210	As	Roestvast staal 1.4034
230	Waaier	Kunststof met glasvezel (PSU-GF30)
310	Lager	Keramiek / koolstof
689	Warmte-isolatieschalen	Polypropyleen
817	Spleetbus	Roestvast staal 1.4301

Huisdelen die in contact komen met de omgeving en het te verpompen medium zijn van siliconenvrije materialen..

<sup>4</sup> Bij capaciteit Q = 0 m<sup>3</sup>/h


## Productinformatie

### Productinformatie conform verordening nr. 1907/2006 (REACH)

Informatie conform Europese chemicaliënverordening (EG) nr. 1907/2006 (REACH), zie <https://www.ksb.com/ksb-en/About-KSB/Corporate-responsibility/reach/>.

## Certificeringen

Tabel 4: Overzicht

Merk	Geldig voor:	Opmerking
	Europa	EEI ≤ 0,20 <sup>5)</sup>

## Specificaties per pomp type can de Calio serie.

### Ten behoeve van Alutherm A260.

#### CALIO 040-080 (29134923)

##### General description

Maintenance-free, high-efficiency glandless pump with electric motor and integrated continuously variable differential pressure control, an energy efficiency index which exceeds the ErP 2015 requirements, and a two-piece thermal insulation included in the scope of supply as a standard.

##### System data

Design	éénpomps systeem 1 x 100 %	Pump Speed adjustment via.	Frequency inverter
Driver Speed Selection	Specified speed		

##### Operating data

Flow Rate	10,8 m <sup>3</sup> /h	Medium variant	heetwater geprepareerd volgens VdTuV 1466
Discharge head		Max. Ambient Temperature	40,0 °C
Efficiency (EEI)	<=0.20		

##### Material

Impeller material	PSU-GF30	Shaft Material	Chroomstaal 1.4034
Casing material	Nodulair gietijzer EN-GJL-200		

##### Motor/Electronics

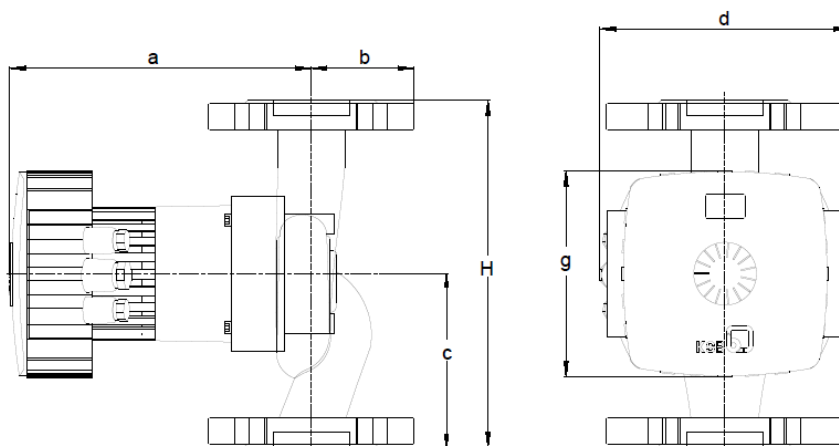
Power	0,04 kW	Min. Rated Current	0,1 A
Max. Rated Current	1,3 A	Rated voltage	230 V

##### Data specified

Medium category	water, heetwater	Fluid Temperature	80,0 °C
Medium variant	heetwater geprepareerd volgens VdTuV 1466		

##### Design

Pump size	040-080	Discharge nominal pressure	PN 6/10/16
Suction nominal size	DN40	Connection standard	Drilled to EN 1092-2
Discharge nominal size	DN40	Connection	Drilled to EN 1092-2
Suction nominal pressure	PN 6/10/16		



##### Installation Plan

Pump unit dimension a	242,0 mm	Pump Dimension c	120,0 mm
Pump unit dimension d	168,0 mm	Pump Dimension H	220,0 mm
Pump Dimension b	70,0 mm	Pump unit dimension g	137,0 mm

## Ten behoeve van Alutherm A300 en B350.

### CALIO 050-60 (29134927)

#### General description

Maintenance-free, high-efficiency glandless pump with electric motor and integrated continuously variable differential pressure control, an energy efficiency index which exceeds the ErP 2015 requirements, and a two-piece thermal insulation included in the scope of supply as a standard.

#### System data

Design	éénpomps systeem 1 x 100 %	Pump Speed adjustment via.	Frequency inverter
Driver Speed Selection	Specified speed		

#### Operating data

Flow Rate	12,6 / 14,7 m <sup>3</sup> /h	Medium variant	heetwater geprepareerd volgens VdTUV 1466
Discharge head		Max. Ambient Temperature	40,0 °C
Efficiency (EEI)	<= 0.20		

#### Material

Impeller material	PSU-GF30	Shaft Material	Chroomstaal 1.4034
Casing material	Nodulair gietijzer EN-GJL-200		

#### Motor/Electronics

Power	0,02 kW	Min. Rated Current	0,1 A
Max. Rated Current	1,3 A	Rated voltage	230 V

#### Data specified

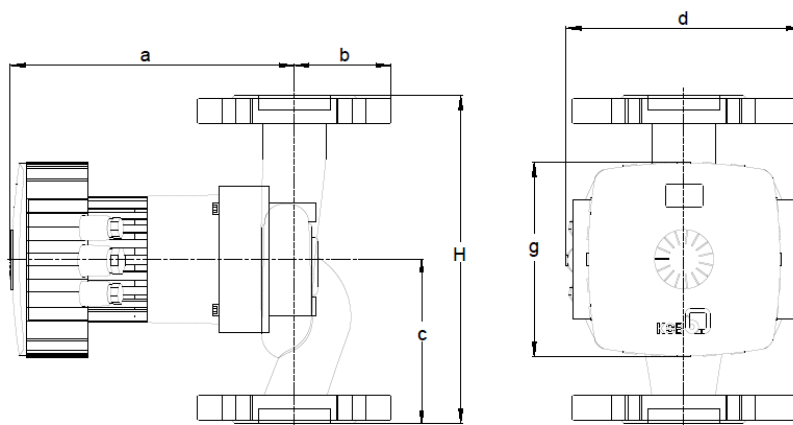
Medium category	water, heetwater	Fluid Temperature	80,0 °C
Medium variant	heetwater geprepareerd volgens VdTUV 1466		

#### Design

Pump size	050-060	Discharge nominal pressure	PN 6/10/16
Suction nominal size	DN50	Connection standard	Drilled to EN 1092-2
Discharge nominal size	DN50	Connection	Drilled to EN 1092-2
Suction nominal pressure	PN 6/10/16		

#### Operating data

Flow Rate	7,05 m <sup>3</sup> /h	Power	0,02 kW
Discharge head	0,90 m	Efficiency (EEI)	<= 0.20



#### Installation Plan

Pump unit dimension a	243,0 mm	Pump Dimension c	130,0 mm
Pump unit dimension d	168,0 mm	Pump Dimension H	240,0 mm
Pump Dimension b	78,0 mm	Pump unit dimension g	137,0 mm

## Ten behoeve van Alutherm A425.

CALIO 065-060 (29134930)

Uitvoeringnr.: 1

### General description

Maintenance-free, high-efficiency glandless pump with electric motor and integrated continuously variable differential pressure control, an energy efficiency index which exceeds the ErP 2015 requirements, and a two-piece thermal insulation included in the scope of supply as a standard.

### System data

Design	éénpomps systeem 1 x 100 %	Pump Speed adjustment via.	Frequency inverter
Driver Speed Selection	Specified speed		

### Operating data

Flow Rate	18,2 m <sup>3</sup> /h	Medium variant	heetwater geprepareerd
Discharge head			volgens VdTUV 1466
Efficiency (EEI)	<= 0.20	Max. Ambient Temperature	40,0 °C

### Material

Impeller material	PSU-GF30	Shaft Material	Chroomstaal 1.4034
Casing material	Nodulair gietijzer EN-GJL-200		

### Motor/Electronics

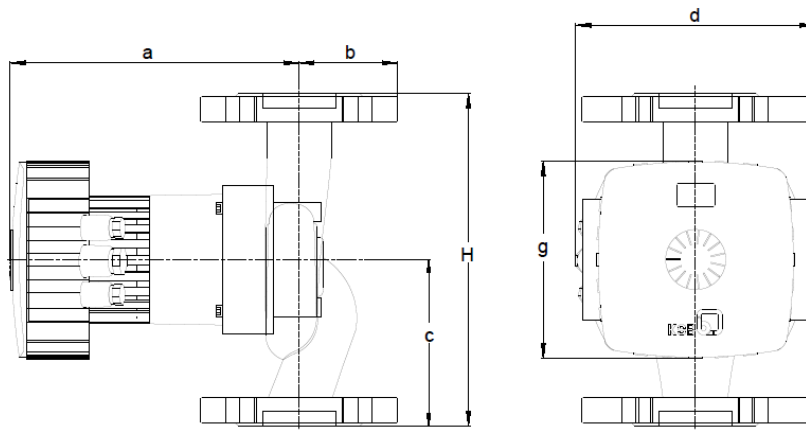
Power	0,22 kW	Min. Rated Current	0,1 A
Max. Rated Current	1,7 A	Rated voltage	230 V

### Data specified

Medium category	water, heetwater	Fluid Temperature	80,0 °C
Medium variant	heetwater geprepareerd volgens VdTUV 1466		

### Design

Pump size	065-060	Discharge nominal pressure	PN 6/10/16
Suction nominal size	DN65	Connection standard	Drilled to EN 1092-2
Discharge nominal size	DN65	Connection	Drilled to EN 1092-2
Suction nominal pressure	PN 6/10/16		



### Installation Plan

Pump unit dimension a	244,0 mm	Pump Dimension c	170,0 mm
Pump unit dimension d	168,0 mm	Pump Dimension H	340,0 mm
Pump Dimension b	89,0 mm	Pump unit dimension g	137,0 mm

## Ten behoeve van Alutherm B510 en B600.

CALIO 65-120 B (29134868)

Uitvoeringnr.: 1

### General description

Maintenance-free, high-efficiency glandless pump with electric motor and integrated continuously variable differential pressure control, an energy efficiency index which exceeds the ErP 2015 requirements, and a two-piece thermal insulation included in the scope of supply as a standard.

### System data

Design éénpomps systeem 1 x 100 % Pump Speed adjustment via. Frequency inverter  
Driver Speed Selection Specified speed

### Operating data

Flow Rate 21,9 /25,8 m<sup>3</sup>/h Medium variant heetwater geprepareerd volgens VdTUV 1466  
Discharge head Efficiency (EEI) <= 0.20 Max. Ambient Temperature 40,0 °C

### Material

Impeller material PSU-GF30 Shaft Material Chromostaal 1.4034  
Casing material Nodulair gietijzer EN-GJL-200

### Motor/Electronics

Power 0,23 kW Min. Rated Current 0,3 A  
Max. Rated Current 3,5 A Rated voltage 230 V

### Data specified

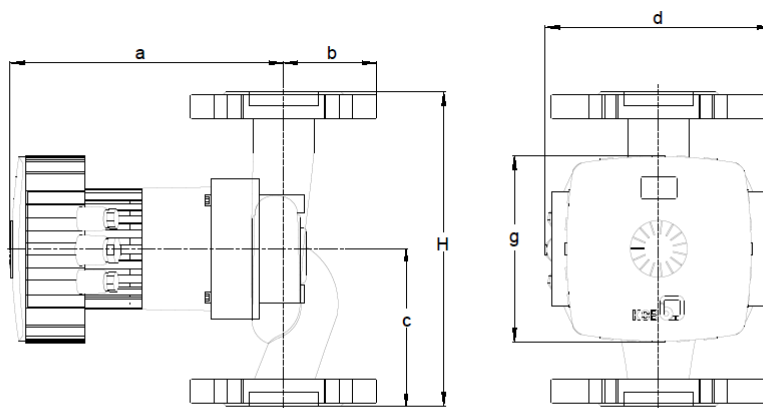
Medium category water, heetwater Fluid Temperature 80,0 °C  
Medium variant heetwater geprepareerd volgens VdTUV 1466

### Design

Pump size 065-120 Discharge nominal pressure PN 6/10/16  
Suction nominal size DN65 Connection standard Drilled to EN 1092-2  
Discharge nominal size DN65 Connection Drilled to EN 1092-2  
Suction nominal pressure PN 6/10/16

### Operating data

Flow Rate 24,90 m<sup>3</sup>/h Power 0,23 kW  
Discharge head 2,30 m Efficiency (EEI) <= 0.20



### Installation Plan

Pump unit dimension a	395,0 mm	Pump Dimension c	170,0 mm
Pump unit dimension d	240,0 mm	Pump Dimension H	340,0 mm
Pump Dimension b	95,0 mm	Pump unit dimension g	206,0 mm

Pomp verzamel grafiek KSB Calio serie.

